

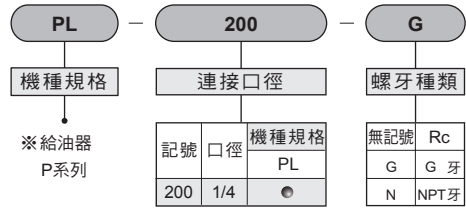
空氣調理組合

給油器 - P 系列

CHELIC PNEUMATIC



訂購稱呼代號

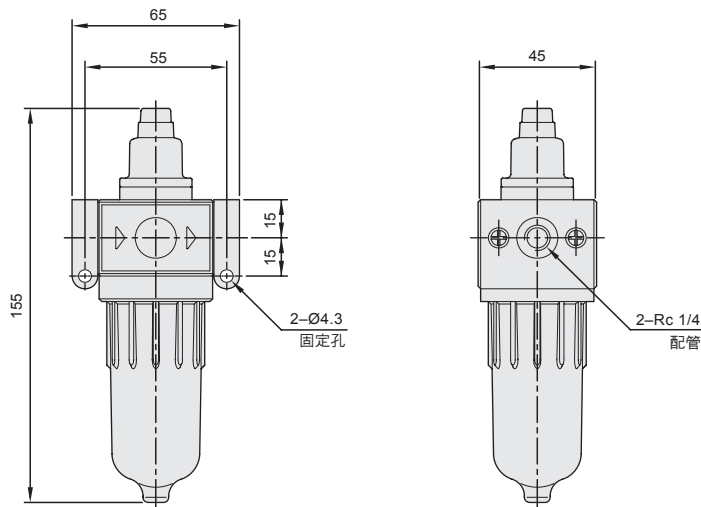


※ G TYPE 只製作1/4規格

規格表

項目	機種	PL-200
使用流體		空氣
連接口徑	Rc	1/4"
使用壓力範圍	kgf/cm ²	0.5 ~ 8.5 (50 ~ 850)
最大使用壓力	kgf/cm ²	9.5 (950)
使用溫度	°c	5 ~ 60
給油杯容量	cc	30
重量	kg	0.3
材質	本體	工程塑膠
	杯子	耐張力之工程塑膠

PL-200 外觀圖形尺寸



AC
BC
CC
三點組合

AFC
BFC
CFC
二點組合

FR
調壓過濾器

F
過濾器

R
調壓器

L
給油器

PFC/PER
PF/PL

A/B/C
固定座