

空氣調理組合 — 調壓器 系列

作動規格表與特性曲線圖

氣立可空氣壓設備



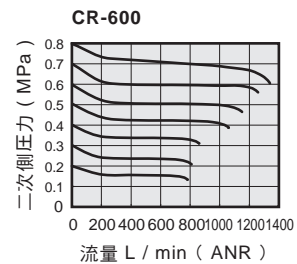
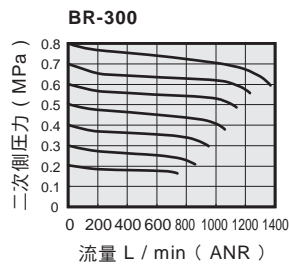
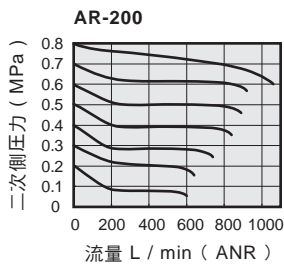
記號：



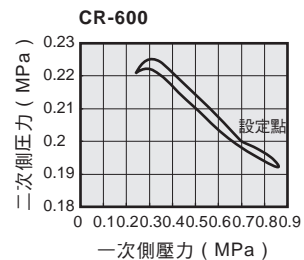
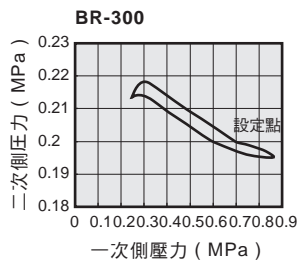
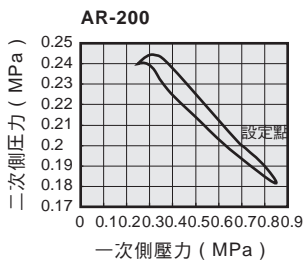
◎ 規格表

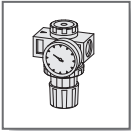
| 項目 | 機種 | AR-150 (200) | BR-200 (300) | CR-400 (600) |
|--------|---------------------------|------------------------|----------------|----------------|
| 使用流體 | | 空氣 | | |
| 連接口徑 | Rc | 1/8", (1/4") | 1/4", (3/8") | 1/2", (3/4") |
| 使用壓力範圍 | kgf/cm ² (kpa) | 0.5 ~ 8.5 (50 ~ 850) | | |
| 最大使用壓力 | kgf/cm ² (kpa) | 9.5 (950) | | |
| 使用溫度 | °C | 5 ~ 60 | | |
| 重量 | kg | 0.20 | 0.23 | 0.32 |
| 本體材質 | | 鋁合金壓鑄品 | | |

◎ 流量特性曲線圖



◎ 壓力特性曲線圖





空氣調理組合 — 調壓器 系列

訂購稱呼代號說明與壓力錶

CHELIC PNEUMATIC

◎ 訂購稱呼代號說明

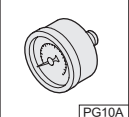
AR - 200 - G - PG 10A - L2 - 固定架

機種規格 ① 連接口徑 ② 螺牙種類 ③ 壓力錶 ④ 最大調整壓力 ⑤ 固定架 ⑥

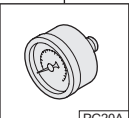
| 機種規格 | AR | BR | CR |
|------|----|----|----|
|------|----|----|----|

| 記號 | 150 | 200 | 300 | 400 | 600 |
|------|-----|-----|-----|-----|-----|
| 口徑 | 1/8 | 1/4 | 3/8 | 1/2 | 3/4 |
| 機種規格 | AR | ● | ● | | |
| | BR | | ● | ● | |
| | CR | | | | ● |

| 無記號 | G | N |
|-----|----|-----|
| RC | G牙 | NPT |
| ● | ● | ● |
| ● | ● | ● |
| ● | ● | |

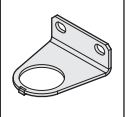


PG-10A : 壓力錶
(選配件)
※ A 系列選購用



PG-20A : 壓力錶
(選配件)
※ B, C 系列選購用

| 無記號 | 標準型 |
|-----|------------------------------------|
| L1 | 1 kg/cm ² (AC系列) |
| L2 | 2 kg/cm ² (AC系列) |
| L4 | 4 kg/cm ² (AC, BC系列) |



■ 無記號 : 標準附固定架

※ A, B 系列選購用

※三點式組合系列
AR:迷你型系列
BR:中型系列
CR:大型系列

◎ 壓力錶 ④

| 壓力錶 | | 機種 | | | | | |
|-------|--------|--------|--------|--------|--------|--------|--------|
| 訂購代號 | 產品型號 | AR-150 | AR-200 | BR-200 | BR-300 | CR-400 | CR-600 |
| PG10A | PG-10A | ● (選配) | ● (選配) | — | — | — | — |
| PG20A | PG-20A | — | — | ● (選配) | ● (選配) | ● (選配) | ● (選配) |

🔍 註：標準：標準配備；(選配)：選配件。

AC
BC
CC
三點組合

AFC
BFC
CFC
二點組合

FR
調壓過濾器

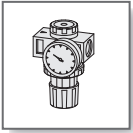
F
過濾器

R
調壓器

L
給油器

PFC/PFR
PF/PL

A/B/C
固定座

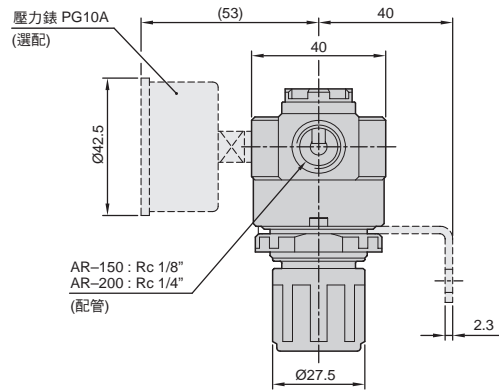
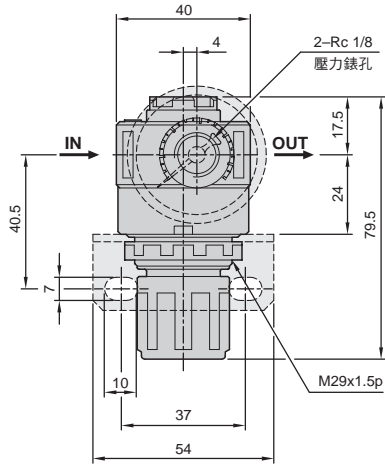


空氣調理組合 — 調壓器 系列

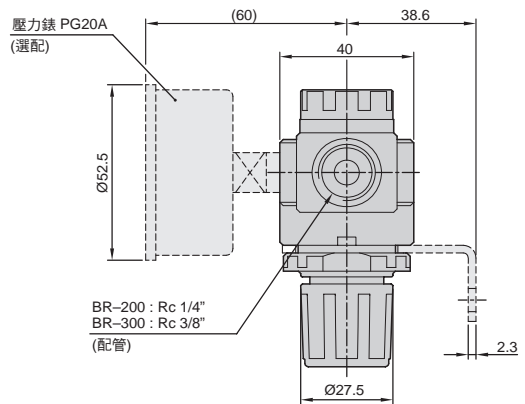
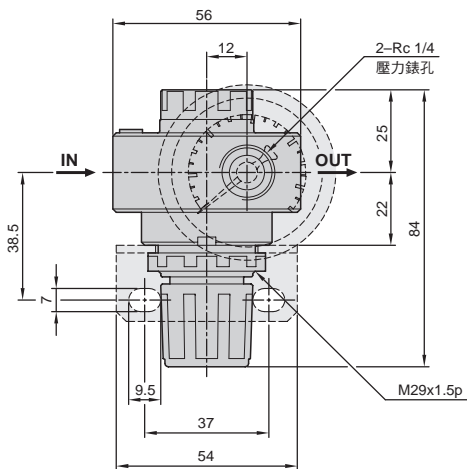
外觀圖形尺寸

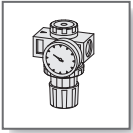
氣立可空氣壓設備

◎ AR - 150



◎ BR - 200



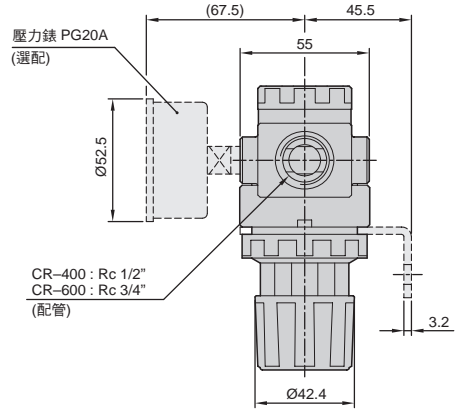
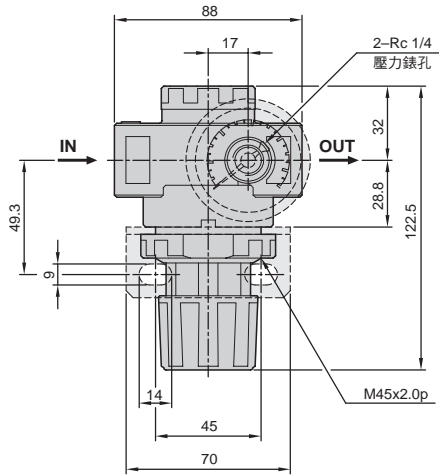


空氣調理組合 — 調壓器 系列

外觀圖形尺寸

CHELIC PNEUMATIC

► CR - 400



AC
BC
CC
三點組合

AFC
BFC
CFC
二點組合

FR
調壓過濾器

F
過濾器

R
調壓器

L
給油器

PFC/PFR
PF/PL

A/B/C
固定座