

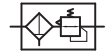
空氣調理組合 — 微油霧調壓過濾系列

規格表 / 流量及壓力特性曲線

氣立可空氣壓設備



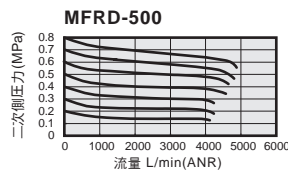
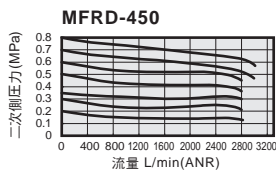
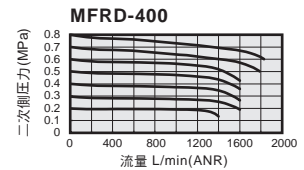
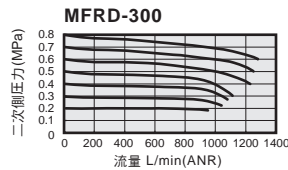
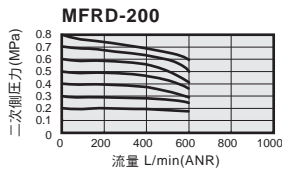
記號：



規格表

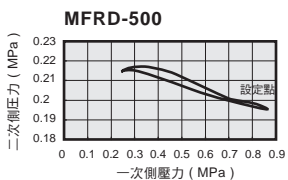
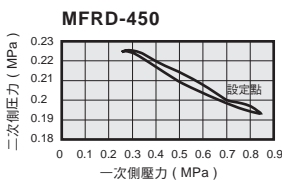
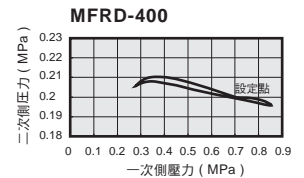
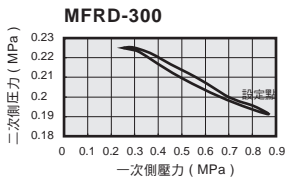
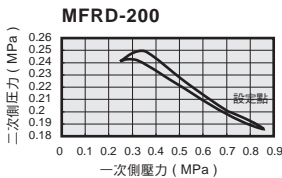
項目	機種	MFRD-200	MFRD-300	MFRD-400	MFRD-450	MFRD-500
使用流體		空氣				
連接口徑	Rc	1/8", 1/4"	1/4, 3/8"	1/4", 3/8", 1/2"	1/2, 3/4"	3/4", 1"
過濾精度		0.01 μm				
使用壓力範圍	kgf/cm ² (kpa)	0.5 ~ 8.5 (50 ~ 850)				
最大使用壓力	kgf/cm ² (kpa)	9.5 (950)				
使用溫度	°C	5 ~ 60				
過濾杯容量	cc	15	30	60	100	100
重量	kg	0.21	0.34	0.45	0.95	1.15
材質	本體	鋁合金壓鑄品				
	杯子	耐拉張力之工程塑膠				

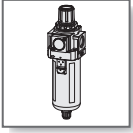
流量特性曲線圖



注意：過濾器之流量大小，將因為"濾蕊"之使用時間與雜質阻塞而減少；必須定期檢查並予更換，維持流量值使用。

壓力特性曲線圖





空氣調理組合 — 微油霧調壓過濾器 系列

訂購稱呼代號 / 杯子型式與排水種類

CHELIC PNEUMATIC

◆ 訂購稱呼代號說明

MFRD-300 - 03 - G - BG-A - F1 - PG 10 - 固定架

機種規格 ① 連接口徑 ② 螺牙種類 ③ 杯子型式 ④ 插管接頭 ⑤ 壓力錶 ⑥ 固定架

機種規格	01	02	03	04	06	10
MFRD-200	●	●				
MFRD-300		●	●			
MFRD-400			●	●		
MFRD-450				●	●	
MFRD-500					●	●

記號	01	02	03	04	06	10
口徑	1/8	1/4	3/8	1/2	3/4	1"

無記號	G	N
RC	G牙	NPT

無記號	其他杯型
PC(短杯)	選配
保護蓋(短杯)	選配
保護蓋(標準杯)	選配
保護蓋(標準杯)	選配
保護蓋(標準杯)	選配

無記號	-F1
手排型	選配

PG-22N 壓力錶 (薄型固定式)
PG-10A 壓力錶 (選配件)

※ 1/2以上牙徑, RC與NPT規格相同
※ 詳細說明見下列附表
※ 詳細說明見下列附表
※ MFRD200-MFRD500系列選購用。

■ 杯子型式與排水種類 ← ④

◆ 附插管接頭-F1 ← ⑤

■ MFRD-200型 - 杯子型式與排水種類 - ④

杯子型式 排水器型式	PC(短杯)		保護蓋(短杯)		PC(長杯)		保護蓋(長杯)		金屬(長杯)
	手排型	差壓型	手排型	差壓型	手排型	自排型	手排型	自排型	自排型
型號	-H	-A	-BG-H	-BG-A	-LG-H	-LG-A	-LBG-H	-LBG-A	-LMG-A
MFRD-200	●(標準)	●(選配)	●(選配)	●(選配)	●(選配)	●(選配)	●(選配)	●(選配)	●(選配)

◆ MFRD-200型 - 附插管接頭-F1 - ⑤

MFRD-200	-	●(標準)	●(選配)	●(標準)	●(選配)	●(選配)	●(選配)	●(選配)	●(選配)
說明		註1(外插管)	註1(外插管)	註1(外插管)	快速接頭	快速接頭	快速接頭	快速接頭	快速接頭

■ MFRD-300~500型 - 杯子型式與排水種類 - ④

杯子型式 排水器型式	保護蓋(標準杯)			保護蓋(長杯)		金屬(長杯)	
	手排型	差壓自排型	自排型	手排型	自排型	手排型	自排型
型號	-H	-S	-A	-LG-H	-LG-A	-MG-H	-MG-A
MFRD-300	●(標準短杯)	●(選配)	-	●(選配)	●(選配)	●(選配)	●(選配)
MFRD-400	●(標準)	●(選配)	●(選配)	-	-	●(選配)	●(選配)
MFRD-450	●(標準)	●(選配)	●(選配)	-	-	●(選配)	●(選配)
MFRD-500	●(標準)	●(選配)	●(選配)	-	-	●(選配)	●(選配)

◆ MFRD-300~500型 - 附插管接頭-F1 - ⑤

MFRD-300~500 說明	●(選配)	●(選配)	●(選配)	●(選配)	●(選配)	●(選配)	●(選配)
--------------------	-------	-------	-------	-------	-------	-------	-------

- 註：1. MFRD200系列 為外插管接頭，餘為內插管接頭；詳見P.04 自動排水結構。
2. MFRD300系列 標準手動型(-H短杯型)。
3. 標準：標準配備；(選配)：選配件。

◆ 壓力錶 - ⑥

壓力錶		MFRD-200	MFRD-300	MFRD-400	MFRD-450	MFRD-500
產品型號	訂購代號					
PG-10	P10	●(選配)	●(選配)	●(選配)	●(選配)	●(選配)
PG-22N	P22	●(標準)	●(標準)	●(標準)	●(標準)	●(標準)

NC
三點組合

NFC
二點組合

PSN-10
30,41
壓力傳感器

NFR
調壓過濾器

MFR
油霧
調壓過濾器

MFRD
微油霧
調壓過濾器

NF
過濾器

MF
油霧分離器

MFD
微油霧
分離器

NR
調壓器

ARX
調壓器

NPR
迷你調壓器

NL
給油器

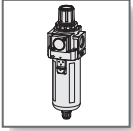
N系列
固定座

DM
大型過濾器

ER
精密調壓閥

ERP
直動式
精密調壓閥

PG/AFB
NDV/AD



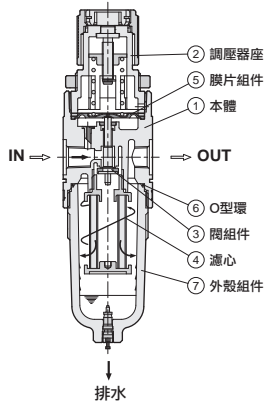
空氣調理組合 — 微油霧調壓過濾系列

內部結構圖

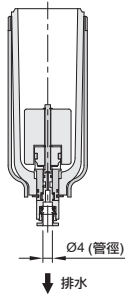
氣立可空氣壓設備

◎ 內部結構圖

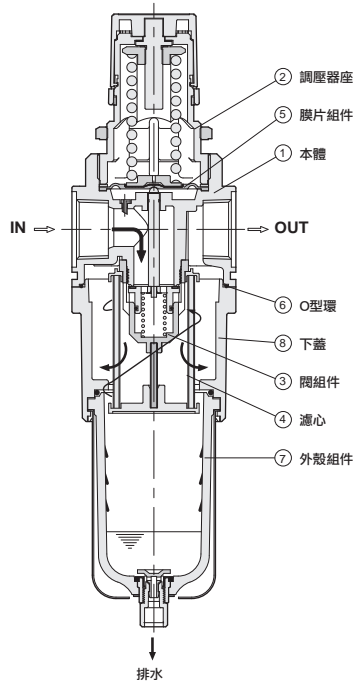
MFRD200



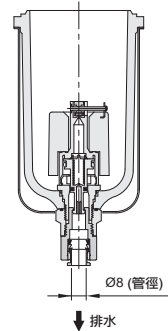
(長杯)
浮球式自動排水 (N.C)
型號: AD-25



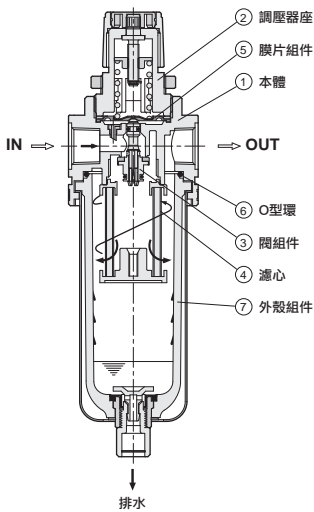
MFRD500



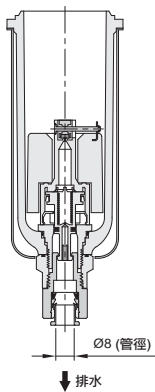
浮球式自動排水 (N.C)
型號: AD-50



MFRD300, MFRD400, MFRD450



(長杯)
浮球式自動排水 (N.C)
型號: AD-50



構成零件

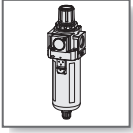
編號	零件名稱	材質		備註
		MFRD200 · MFRD300 · MFRD400 · MFRD450	MFRD500	
1	本體	鋁合金		
5	下蓋	—	鋁合金	

空氣過濾器交換零件

編號	零件名稱	材質					備註
		MFRD200	MFRD300	MFRD400	MFRD450	MFRD500	
2	濾心	泡棉+EA30					
3	O型環	NBR					
4	外殼組件	PC				PC+SS41	

注意: MFRD200 的附保護蓋裝置 (材質: 鋁合金)。

MFRD300~MFR500 的外殼組件, 為附保護蓋裝置 (材質: SS41)。

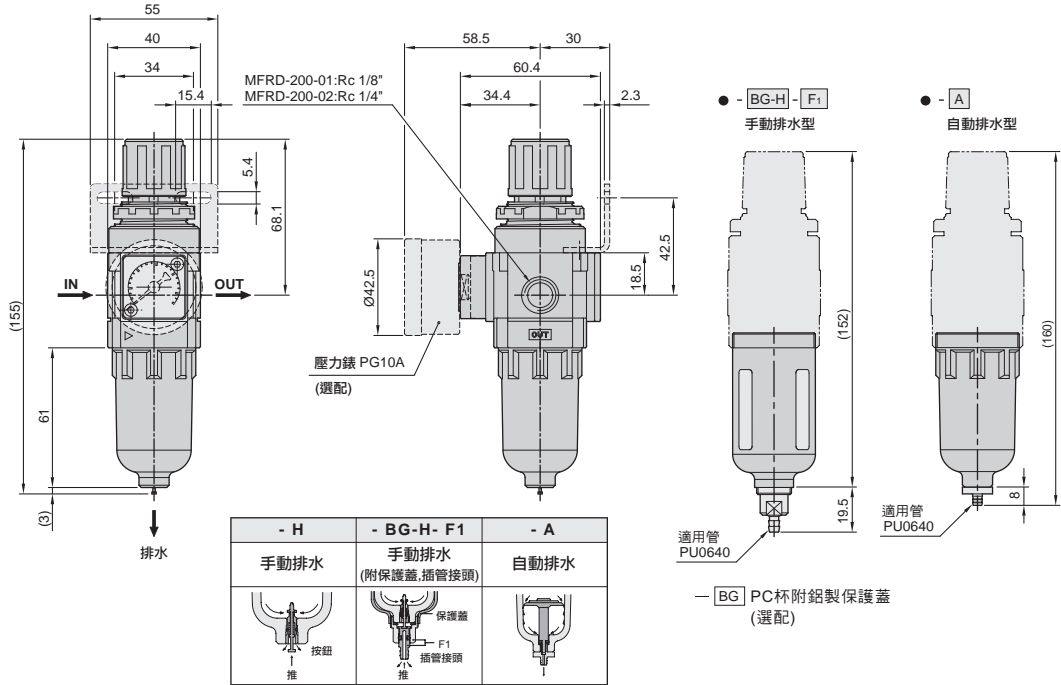


空氣調理組合 — 微油霧調壓過濾器 系列

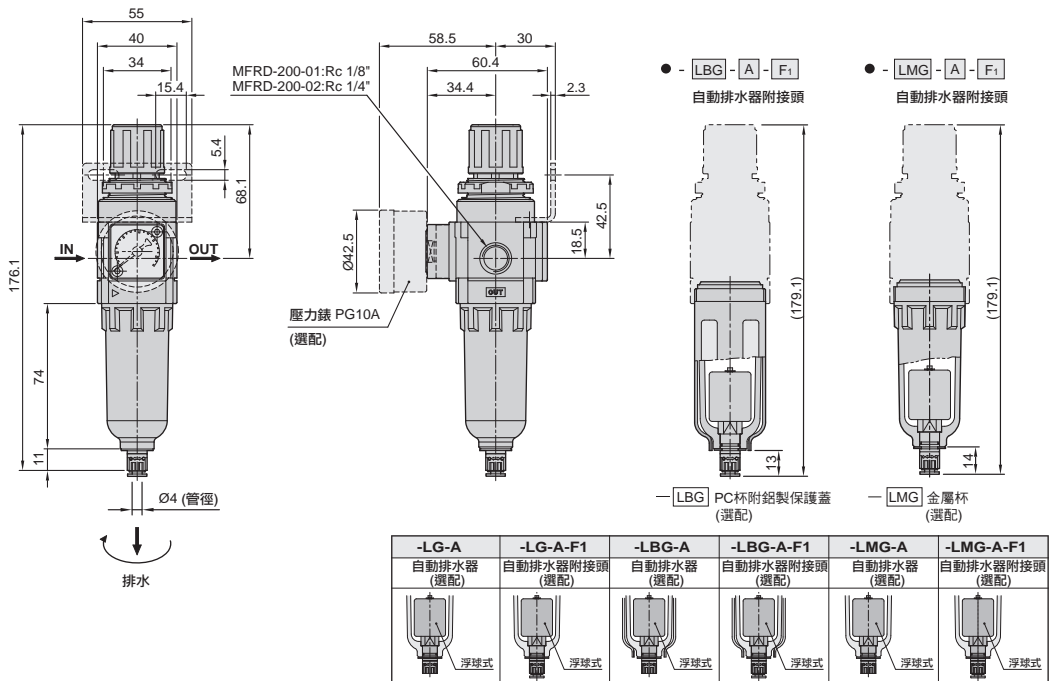
外觀圖形尺寸

CHELIC PNEUMATIC

◉ MFRD - 200 - [] - H 標準型



◉ MFRD - 200 - [] - LG - A 長杯型



註：以上自動排水器型式為 AD-25

NC
三點組合

NFC
二點組合

PSN-10
30,41
壓力傳感器

NFR
調壓過濾器

MFR
油霧
調壓過濾器

MFRD
微油霧
調壓過濾器

NF
過濾器

MF
油霧分離器

MFD
微油霧
分離器

NR
調壓器

ARX
調壓器

NPR
迷你調壓器

NL
給油器

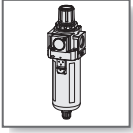
N 系列
固定座

DM
大型過濾器

ER
精密調壓閥

ERP
直動式
精密調壓閥

PG/AFB
NDV/AD

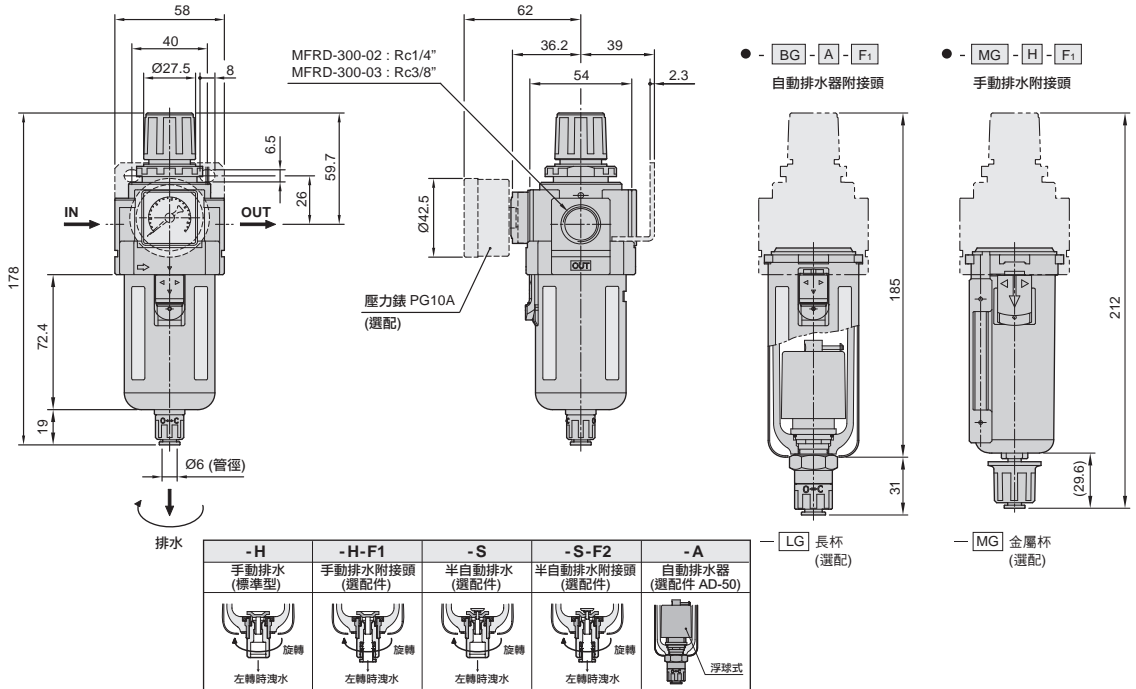


空氣調理組合 — 微油霧調壓過濾器 系列

外觀圖形尺寸

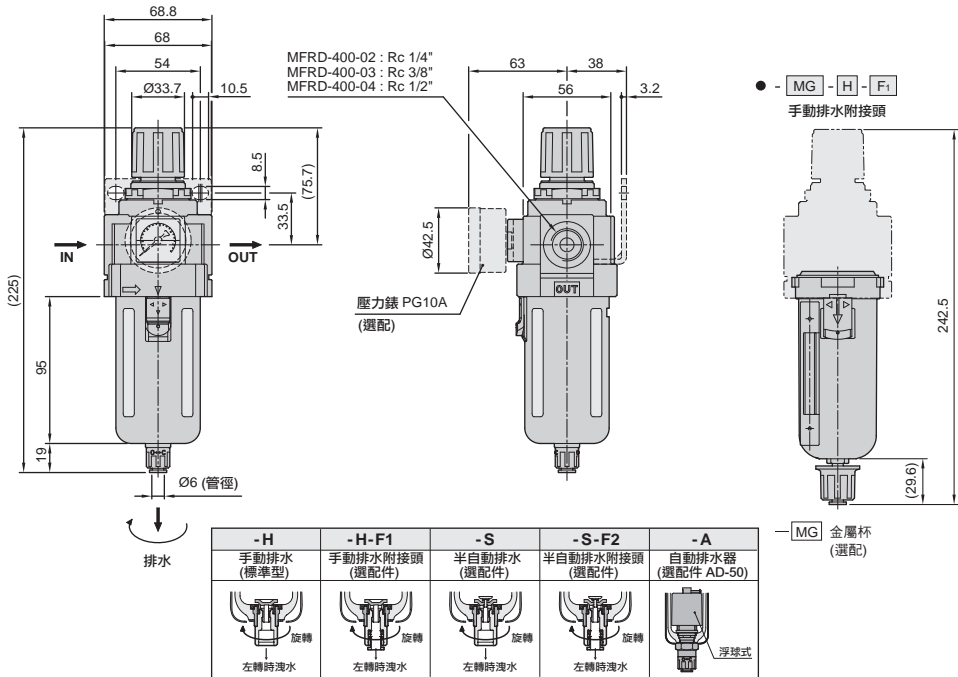
氣立可空氣壓設備

◉ MFRD - 300 - [] - H 標準型

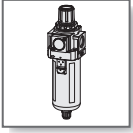


註：以上自動排水器型式為 AD-50

◉ MFRD - 400 - [] - H 標準型



註：以上自動排水器型式為 AD-50

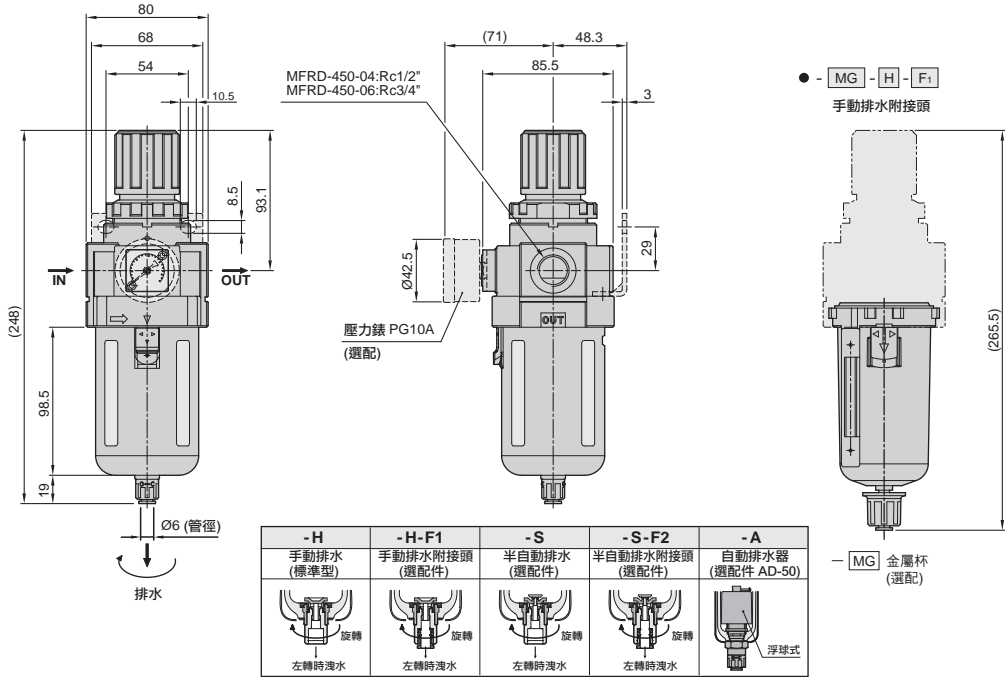


空氣調理組合 — 微油霧調壓過濾器 系列

外觀圖形尺寸

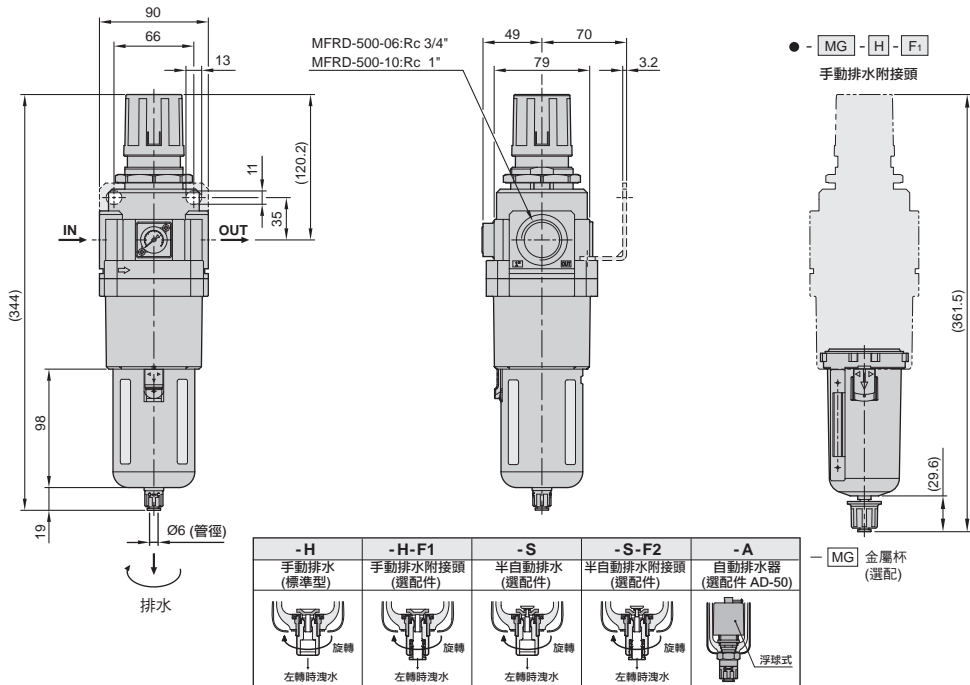
CHELIC PNEUMATIC

◉ MFRD - 450 - [] - H 標準型



註：以上自動排水器型式為 AD-50

◉ MFRD - 500 - [] - H 標準型



註：以上自動排水器型式為 AD-50

NC
三點組合

NFC
二點組合

PSN-10
30,41
壓力傳感器

NFR
調壓過濾器

MFR
油霧
調壓過濾器

MFRD
微油霧
調壓過濾器

NF
過濾器

MF
油霧分離器

MFD
微油霧
分離器

NR
調壓器

ARX
調壓器

NPR
迷你調壓器

NL
給油器

N 系列
固定座

DM
大型過濾器

ER
精密調壓閥

ERP
直動式
精密調壓閥

PG/AFB
NDV/AD