

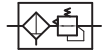
空氣調理組合 — 調壓過濾器 系列

規格表 / 流量及壓力特性曲線

氣立可空氣壓設備



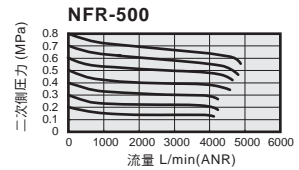
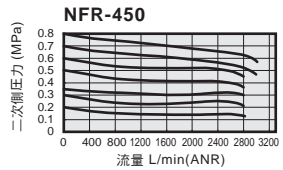
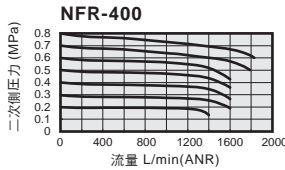
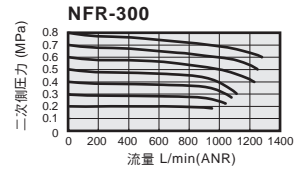
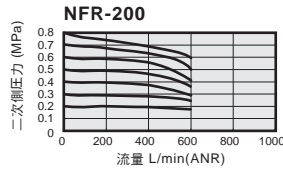
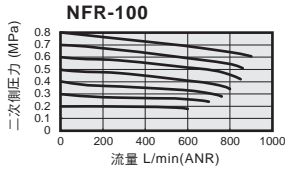
記號：



規格表

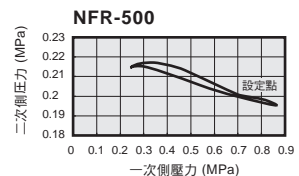
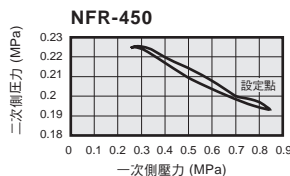
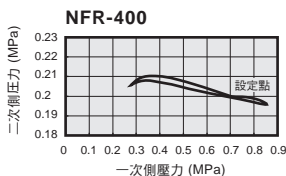
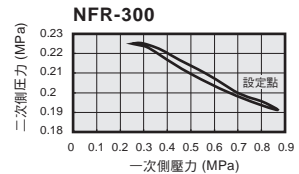
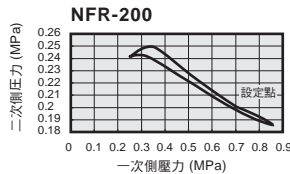
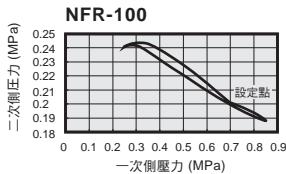
項目	機種	NFR-100	NFR-200	NFR-300	NFR-400	NFR-450	NFR-500
使用流體		空氣					
連接口徑	Rc	M5, 1/8"	1/8", 1/4"	1/4, 3/8"	1/4", 3/8", 1/2"	1/2, 3/4"	3/4", 1"
過濾精度		5 μm					
使用壓力範圍	kgf/cm ² (kpa)	0.5 ~ 8.5 (50 ~ 850)					
最大使用壓力	kgf/cm ² (kpa)	9.5 (950)					
使用溫度	°C	5 ~ 60					
過濾杯容量	cc	5	15	30	60	100	100
重量	kg	0.18	0.21	0.34	0.45	0.95	1.15
材質	本體	鋁合金壓鑄品					
	杯子	耐拉張力之工程塑膠					

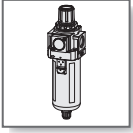
流量特性曲線圖



注意：過濾器之流量大小，將因為"濾蕊"之使用時間與雜質阻塞而減少；必須定期檢查並予更換，維持流量值使用。

壓力特性曲線圖





空氣調理組合 — 調壓過濾器 系列

訂購稱呼代號 / 杯子型式與排水種類

CHELIC PNEUMATIC

◎ 訂購稱呼代號說明

NFR-300 - **03** - **G** - **BG-A** - **F1** - **PG 10** - **固定架**

機種規格 ① 連接口徑 ② 螺牙種類 ③ 杯子型式 ④ 插管接頭 ⑤ 壓力錶 ⑥

NFR-100	→
NFR-200	→
NFR-300	→
NFR-400	→
NFR-450	→
NFR-500	→

記號	M5	01	02	03	04	06	10
口徑	M5	1/8	1/4	3/8	1/2	3/4	1"
進出氣口徑	●	●					
			●	●			
				●	●		
					●	●	
						●	●
							●

無記號	G	N	
M5	RC	G牙	NPT
●	●	●	●
●	●	●	●
●	●	●	●
●	●	●	●
●	●	●	●

※ 1/2以上牙徑, RC與NPT規格相同

無記號	其他杯型
PC(短杯)	—
PC(短杯)	選配
保護蓋(短杯)	選配
保護蓋(標準杯)	選配
保護蓋(標準杯)	選配
保護蓋(標準杯)	選配

※ 詳細說明見下列附表

無記號	-F1
—	—
—	選配
—	選配
—	選配
—	選配

※ 詳細說明見下列附表

壓力錶 ⑥

- PG-05: 無記號(標準型) 圓型壓力錶 ※N100系列用
- PG-22N: 無記號(標準型) 四方型壓力計 (薄型固定式)
- PG-10A: 無記號: 壓力錶 (選配件)

固定架

- 無記號: 附固定架 (標準型)

◎ 杯子型式與排水種類 ← ④

◎ 附插管接頭-F1 ← ⑤

※N200,N300,N400,N450,N500系列選購用。

▣ NFR-100~200型 - 杯子型式與排水種類 - ④

杯子型式 排水器型式	PC(短杯)		保護蓋(短杯)		PC(長杯)		保護蓋(長杯)		金屬(長杯)
	手排型	差壓型	手排型	差壓型	手排型	自排型	手排型	自排型	自排型
型號	-H	-A	-BG-H	-BG-A	-LG-H	-LG-A	-LBG-H	-LBG-A	-LMG-A
NFR-100	●(標準)	—	—	—	—	—	—	—	—
NFR-200	●(標準)	●(選配)	●(選配)	●(選配)	●(選配)	●(選配)	●(選配)	●(選配)	●(選配)

◎ NFR-100~200型 - 附插管接頭-F1 - ⑤

NFR-100/200	—	●(標準)	●(選配)	●(標準)	●(選配)	●(選配)	●(選配)	●(選配)	●(選配)
說明		註 ¹ (外插管)	註 ¹ (外插管)	註 ¹ (外插管)	快速接頭	快速接頭	快速接頭	快速接頭	快速接頭

▣ NFR-300~500型 - 杯子型式與排水種類 - ④

杯子型式 排水器型式	保護蓋(標準杯)			保護蓋(長杯)		金屬(長杯)	
	手排型	差壓自排型	自排型	手排型	自排型	手排型	自排型
型號	-H	-S	-A	-LG-H	-LG-A	-MG-H	-MG-A
NFR-300	●(標準短杯)	●(選配)	—	●(選配)	●(選配)	●(選配)	●(選配)
NFR-400	●(標準)	●(選配)	●(選配)	—	—	●(選配)	●(選配)
NFR-450	●(標準)	●(選配)	●(選配)	—	—	●(選配)	●(選配)
NFR-500	●(標準)	●(選配)	●(選配)	—	—	●(選配)	●(選配)

◎ NFR-300~500型 - 附插管接頭-F1 - ⑤

NFR-300~500 說明	●(選配)	●(選配)	●(選配)	●(選配)	●(選配)	●(選配)	●(選配)
-------------------	-------	-------	-------	-------	-------	-------	-------

- 註: 1. NFR200 系列 為外插管接頭, 餘為內插管接頭; 詳見P.04 自動排水結構。
2. NFR300 系列 標準手動型 (-H 短杯型)。
3. 標準: 標準配備; (選配): 選配件。

◎ 壓力錶 - ⑥

壓力錶		NFR-100	NFR-200	NFR-300	NFR-400	NFR-450	NFR-500
產品型號	訂購代號						
PG-05	P5	●(標準)	—	—	—	—	—
PG-10	P10	—	●(選配)	●(選配)	●(選配)	●(選配)	●(選配)
PG-22N	P22	—	●(標準)	●(標準)	●(標準)	●(標準)	●(標準)

NC
三點組合

NFC
二點組合

PSN-10
30,41
壓力傳感器

NFR
調壓過濾器

MFR
油霧
調壓過濾器

MFRD
微油霧
調壓過濾器

NF
過濾器

MF
油霧分離器

MFD
微油霧
分離器

NR
調壓器

ARX
調壓器

NPR
迷你調壓器

NL
給油器

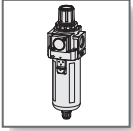
N 系列
固定座

DM
大型過濾器

ER
精密調壓閥

ERP
直動式
精密調壓閥

PG/AFB
NDV/AD

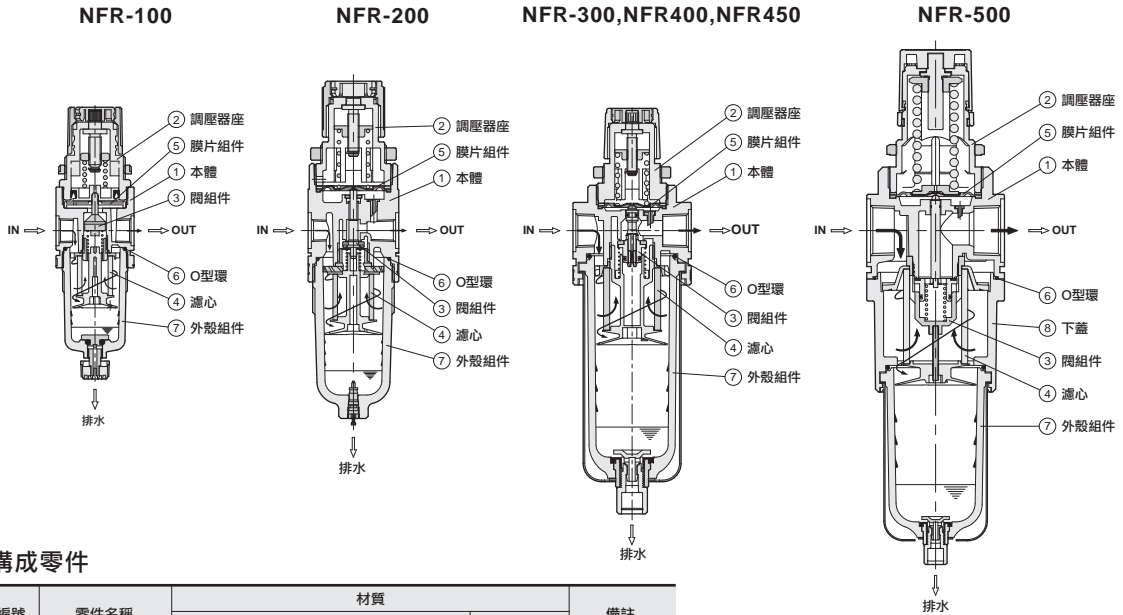


空氣調理組合 — 調壓過濾器 系列

內部結構圖 / 自動排水結構原理

氣立可空氣壓設備

◎ 內部結構圖



構成零件

編號	零件名稱	材質		備註
		NFR100 · NFR200 · NFR300 · NFR400 · NFR450	NFR500	
1	本體	鋁合金		
8	下蓋	—	鋁合金	

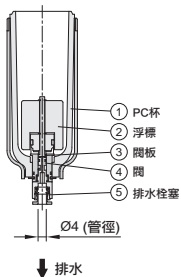
空氣過濾器交換零件

編號	零件名稱	材質					備註
		NFR100	NFR200	NFR300	NFR400	NFR450	
2	調壓器座	聚醯樹脂				鋁合金	
3	閥組件	銅+NBR					
4	濾心	EA30					
5	膜片組件	POM	不銹鋼+NBR				
6	O型環	NBR					
7	外殼組件	PC	PC	PC+SS41			

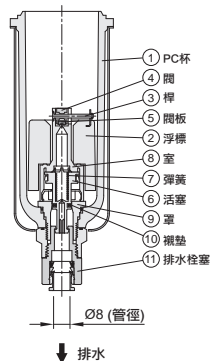
🔍 注意: NFR200 的附保護蓋裝置 (材質: 鋁合金)。
NFR300~NFR500 的外殼組件, 為附保護蓋裝置 (材質: SS41)。

◎ 自動排水結構原理

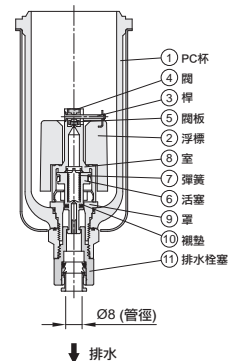
● 適用系列: N200
型式: AD-25

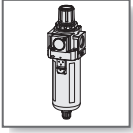


● 適用系列: N300
型式: AD-50



● 適用系列: N400, N450, N500
型式: AD-50



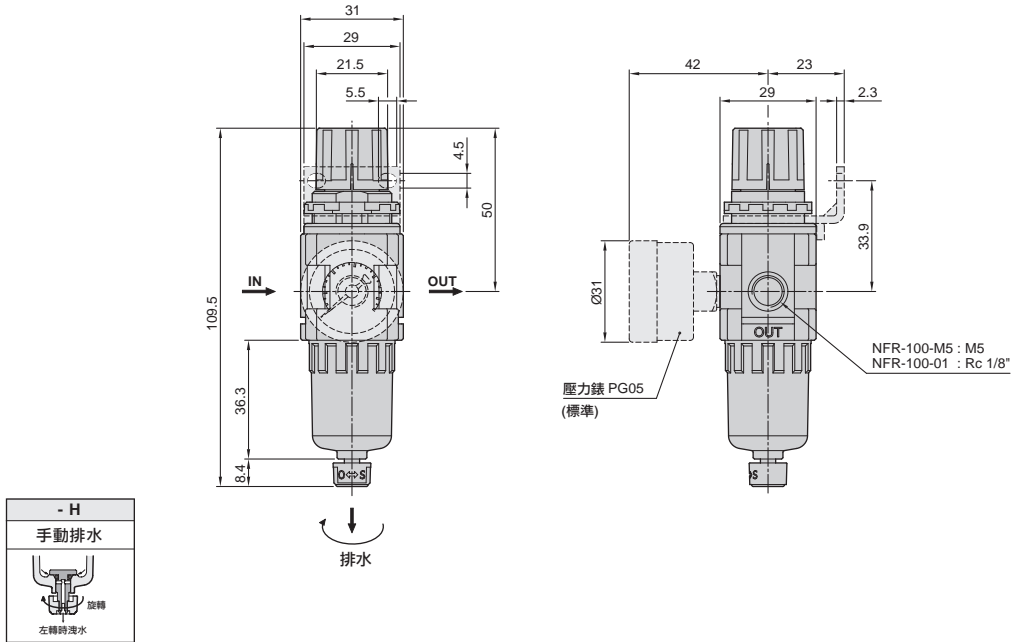


空氣調理組合 — 調壓過濾器 系列

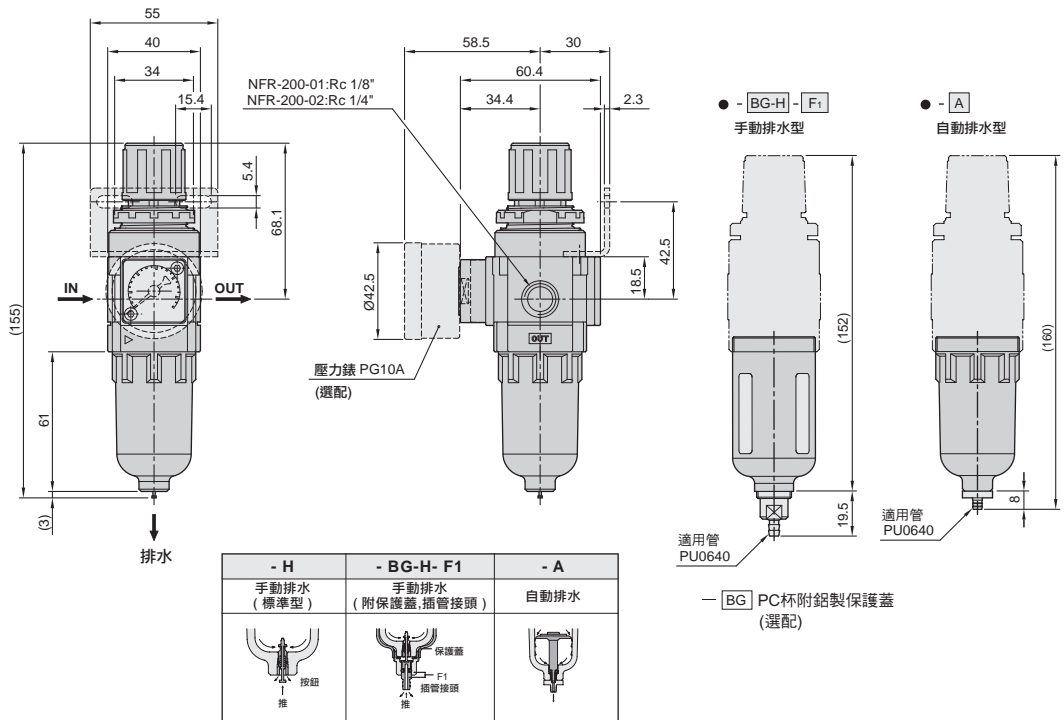
外觀圖形尺寸

CHELIC PNEUMATIC

● NFR - 100 - 標準型



● NFR - 200 - - H 標準型



NC
三點組合

NFC
二點組合

PSN-10
30,41
壓力傳感器

NFR
調壓過濾器

MFR
油霧
調壓過濾器

MFRD
微油霧
調壓過濾器

NF
過濾器

MF
油霧分離器

MFD
微油霧
分離器

NR
調壓器

ARX
調壓器

NPR
迷你調壓器

NL
給油器

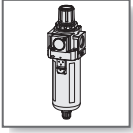
N 系列
固定座

DM
大型過濾器

ER
精密調壓閥

ERP
直動式
精密調壓閥

PG/AFB
NDV/AD

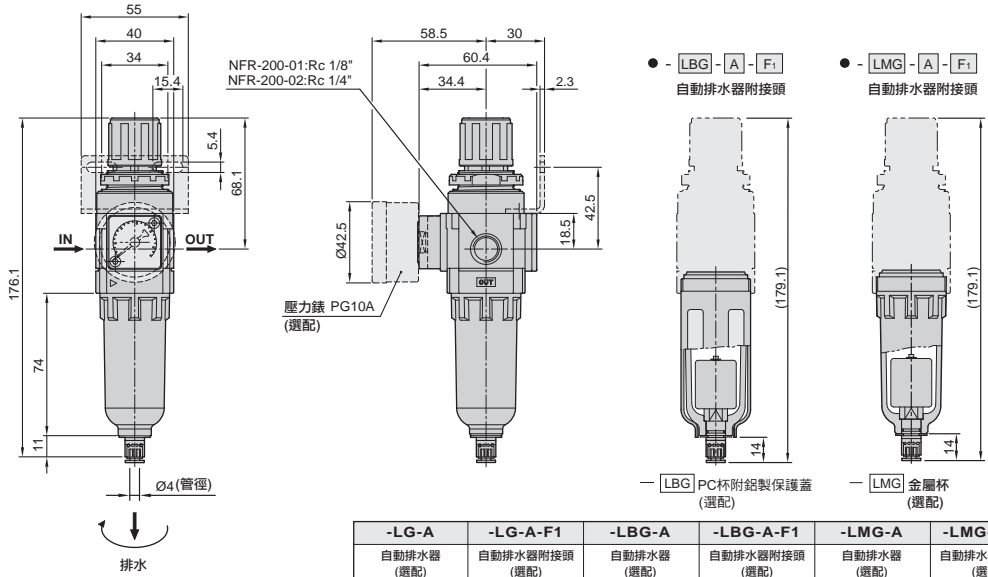


空氣調理組合 — 調壓過濾器 系列

外觀圖形尺寸

氣立可空氣壓設備

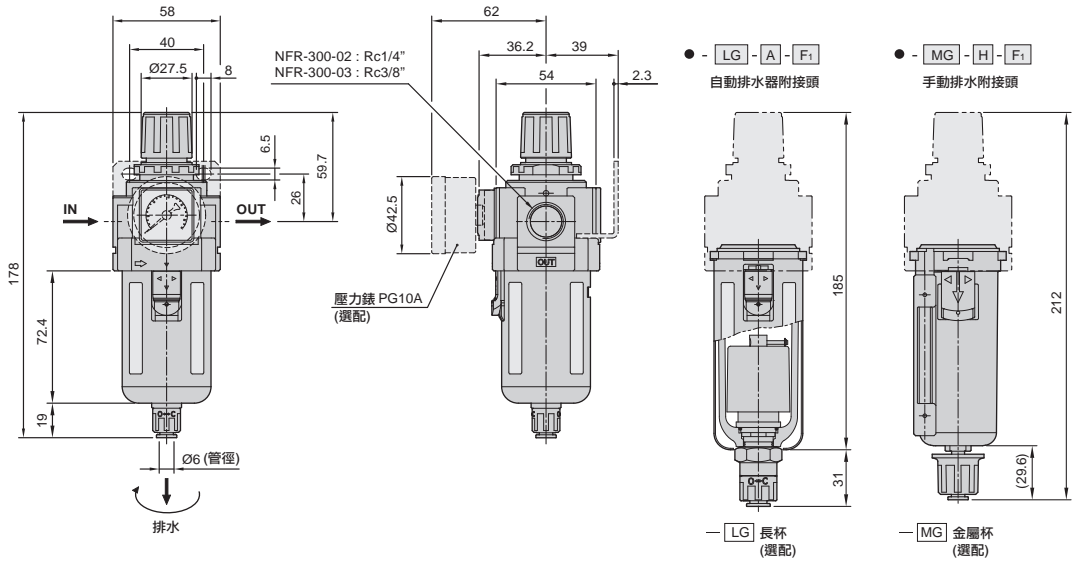
◉ NFR - 200 - [] - LG - A 長杯型



-LG-A	-LG-A-F1	-LBG-A	-LBG-A-F1	-LMG-A	-LMG-A-F1
自動排水器 (選配)	自動排水器附接頭 (選配)	自動排水器 (選配)	自動排水器附接頭 (選配)	自動排水器 (選配)	自動排水器附接頭 (選配)
浮球式	浮球式	浮球式	浮球式	浮球式	浮球式

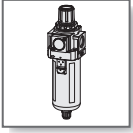
註：以上自動排水器型為 AD-25。

◉ NFR - 300 - [] - H 標準型



-H	-H-F1	-S	-S-F2	-A
手動排水 (標準型)	手動排水附接頭 (選配件)	半自動排水 (選配件)	半自動排水附接頭 (選配件)	自動排水器 (選配件 AD-50)
旋轉 左轉時洩水	旋轉 左轉時洩水	旋轉 左轉時洩水	旋轉 左轉時洩水	浮球式

註：以上自動排水器型為 AD-50。

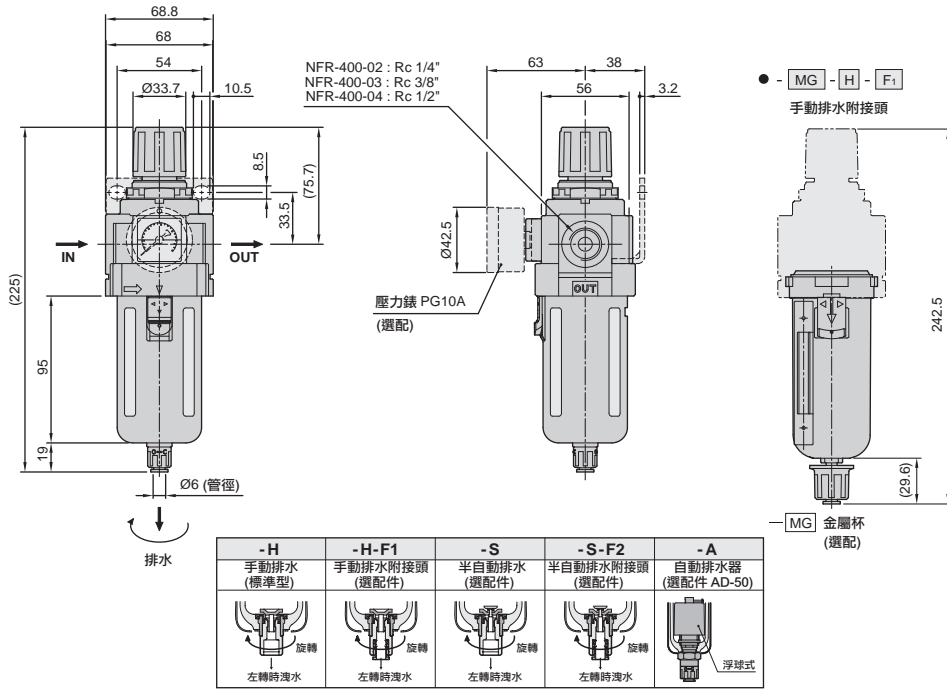


空氣調理組合 — 調壓過濾器 系列

外觀圖形尺寸

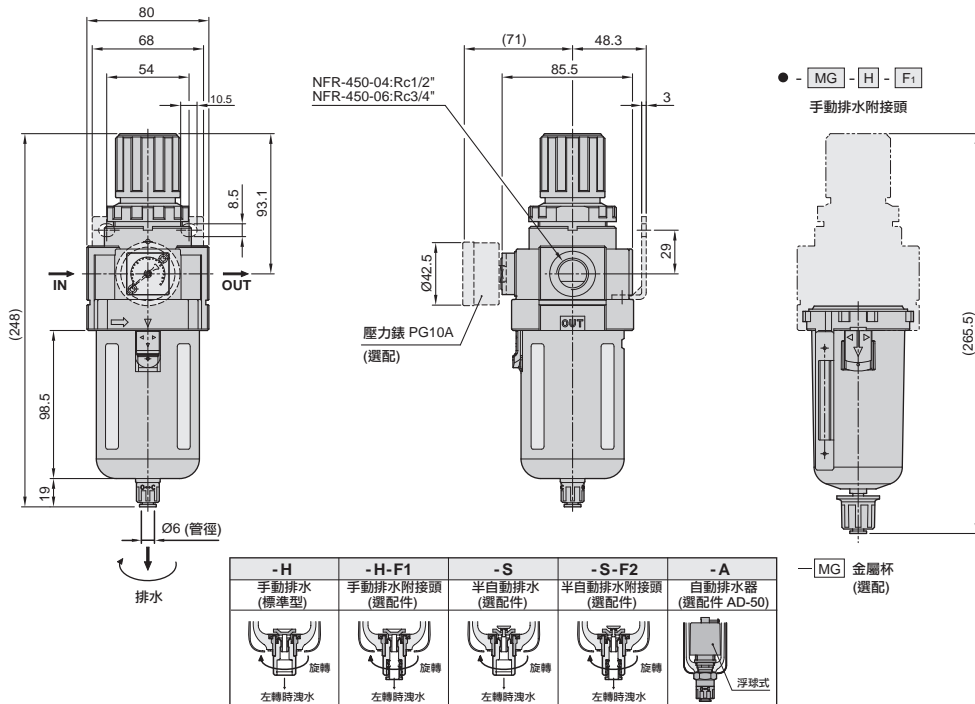
CHELIC PNEUMATIC

◉ NFR - 400 - [] - H 標準型



註：以上自動排水器型式為 AD-50。

◉ NFR - 450 - [] - H 標準型



註：以上自動排水器型式為 AD-50。

NC
三點組合

NFC
二點組合

PSN-10
30,41
壓力傳感器

NFR
調壓過濾器

MFR
油霧
調壓過濾器

MFRD
微油霧
調壓過濾器

NF
過濾器

MF
油霧分離器

MFD
微油霧
分離器

NR
調壓器

ARX
調壓器

NPR
迷你調壓器

NL
給油器

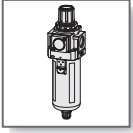
N 系列
固定座

DM
大型過濾器

ER
精密調壓閥

ERP
直動式
精密調壓閥

PG/AFB
NDV/AD

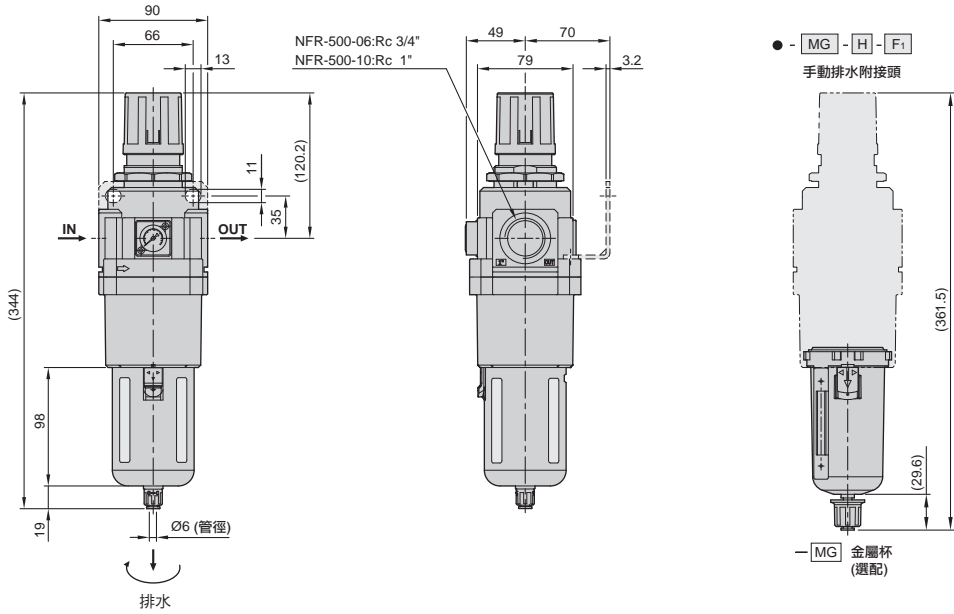


空氣調理組合 — 調壓過濾器 系列

外觀圖形尺寸

氣立可空氣壓設備

◉ NFR - 500 - [] - H 標準型



- H	- H-F1	- S	- S-F2	- A
手動排水 (標準型)	手動排水附接頭 (選配件)	半自動排水 (選配件)	半自動排水附接頭 (選配件)	自動排水器 (選配件 AD-50)
左轉時洩水	左轉時洩水	左轉時洩水	左轉時洩水	浮球式

註：以上自動排水器型為 AD-50。

