



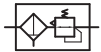
# 空氣調理組合 — 調壓過濾器 系列

作動規格表與特性曲線圖

氣立可空氣壓設備



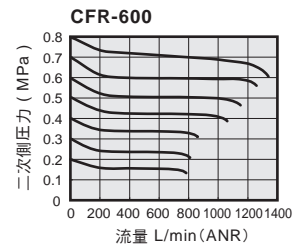
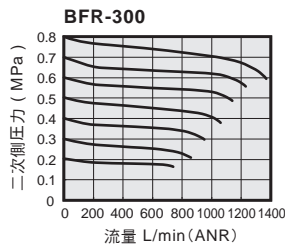
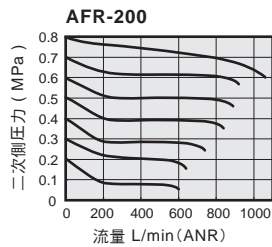
記號：



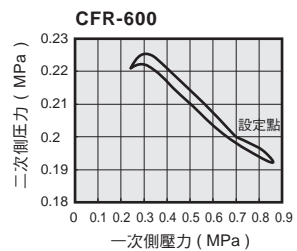
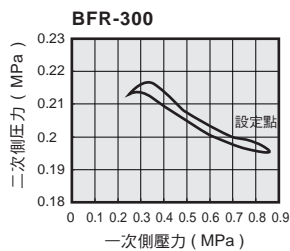
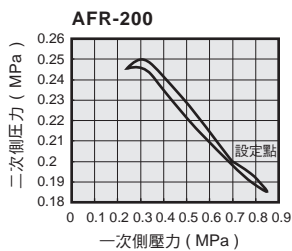
## ◎ 規格表

項目	機種	AFR-150 ( 200 )	BFR-200 ( 300 )	CFR-400 ( 600 )
使用流體		空氣		
連接口徑	Rc	1/8", ( 1/4" )	1/4", ( 3/8" )	1/2", ( 3/4" )
過濾精度		5 μm		
使用壓力範圍	kgf/cm <sup>2</sup> (kpa)	0.5 ~ 8.5 ( 50 ~ 850 )		
最大使用壓力	kgf/cm <sup>2</sup> (kpa)	9.5 ( 950 )		
使用溫度	°C	5 ~ 60		
過濾杯容量	cc	15	60	100
重量	kg	0.26	0.46	1.15
材質	本體	鋁合金壓鑄品		
	杯子	耐拉張力之工程塑膠		

## ◎ 流量特性曲線圖



## ◎ 壓力特性曲線圖



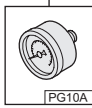
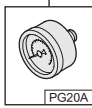
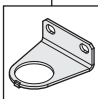


# 空氣調理組合 — 調壓過濾器 系列

訂購稱呼代號說明 / 杯子型式與壓力錶

CHELIC PNEUMATIC

## ◎ 訂購稱呼代號說明

<b>AFR</b>	<b>200</b>	<b>G</b>	<b>BG - A</b>	<b>F1</b>	<b>PG 10A</b>	<b>L2</b>	<b>固定架</b>																																																																															
機種規格 ①	連接口徑 ②	螺牙種類 ③	杯子型式 ④	插管接頭 ⑤	壓力錶 ⑥	最大調整壓力 ⑦	固定架																																																																															
<table border="1"> <tr><th>機種規格</th></tr> <tr><td>AFR</td></tr> <tr><td>BFR</td></tr> <tr><td>CFR</td></tr> </table>	機種規格	AFR	BFR	CFR	<table border="1"> <tr><th>記號</th><th>150</th><th>200</th><th>300</th><th>400</th><th>600</th></tr> <tr><th>口徑</th><td>1/8</td><td>1/4</td><td>3/8</td><td>1/2</td><td>3/4</td></tr> <tr><th>機種規格</th><td></td><td></td><td></td><td></td><td></td></tr> <tr><td>AFR</td><td>●</td><td>●</td><td></td><td></td><td></td></tr> <tr><td>BFR</td><td>●</td><td>●</td><td></td><td></td><td></td></tr> <tr><td>CFR</td><td></td><td></td><td>●</td><td>●</td><td></td></tr> </table>	記號	150	200	300	400	600	口徑	1/8	1/4	3/8	1/2	3/4	機種規格						AFR	●	●				BFR	●	●				CFR			●	●		<table border="1"> <tr><th>無記號</th><th>G</th><th>N</th></tr> <tr><th>RC</th><th>G牙</th><th>NPT</th></tr> <tr><td>●</td><td>●</td><td>●</td></tr> <tr><td>●</td><td>●</td><td>●</td></tr> <tr><td>●</td><td>●</td><td>●</td></tr> </table>	無記號	G	N	RC	G牙	NPT	●	●	●	●	●	●	●	●	●	<table border="1"> <tr><th>杯子型式</th></tr> <tr><td>無記號</td><td>其他杯型</td></tr> <tr><td>PC(短杯)</td><td>選配</td></tr> <tr><td>保護蓋(標準杯)</td><td>選配</td></tr> <tr><td>保護蓋(標準杯)</td><td>選配</td></tr> </table>	杯子型式	無記號	其他杯型	PC(短杯)	選配	保護蓋(標準杯)	選配	保護蓋(標準杯)	選配	<table border="1"> <tr><th>插管接頭</th></tr> <tr><td>無記號</td><td>-F1</td></tr> <tr><td>手排型</td><td>選配</td></tr> <tr><td>選配</td><td>選配</td></tr> </table>	插管接頭	無記號	-F1	手排型	選配	選配	選配	 <p>PG10A 壓力錶(選配件) ※ A 系列選購用</p>  <p>PG20A 壓力錶(選配件) ※ B,C 系列選購用</p>	<table border="1"> <tr><th>無記號</th><th>標準型</th></tr> <tr><td>L1</td><td>1 kg/cm<sup>2</sup> (AC系列)</td></tr> <tr><td>L2</td><td>2 kg/cm<sup>2</sup> (AC系列)</td></tr> <tr><td>L4</td><td>4 kg/cm<sup>2</sup> (AC,BC系列)</td></tr> </table> <p>※ AB 系列選購用</p>	無記號	標準型	L1	1 kg/cm <sup>2</sup> (AC系列)	L2	2 kg/cm <sup>2</sup> (AC系列)	L4	4 kg/cm <sup>2</sup> (AC,BC系列)	 <p>■ 無記號: 標準附固定架</p>
機種規格																																																																																						
AFR																																																																																						
BFR																																																																																						
CFR																																																																																						
記號	150	200	300	400	600																																																																																	
口徑	1/8	1/4	3/8	1/2	3/4																																																																																	
機種規格																																																																																						
AFR	●	●																																																																																				
BFR	●	●																																																																																				
CFR			●	●																																																																																		
無記號	G	N																																																																																				
RC	G牙	NPT																																																																																				
●	●	●																																																																																				
●	●	●																																																																																				
●	●	●																																																																																				
杯子型式																																																																																						
無記號	其他杯型																																																																																					
PC(短杯)	選配																																																																																					
保護蓋(標準杯)	選配																																																																																					
保護蓋(標準杯)	選配																																																																																					
插管接頭																																																																																						
無記號	-F1																																																																																					
手排型	選配																																																																																					
選配	選配																																																																																					
無記號	標準型																																																																																					
L1	1 kg/cm <sup>2</sup> (AC系列)																																																																																					
L2	2 kg/cm <sup>2</sup> (AC系列)																																																																																					
L4	4 kg/cm <sup>2</sup> (AC,BC系列)																																																																																					

※ 三點式組合系列  
AFR: 迷你型系列  
BFR: 中型系列  
CFR: 大型系列

※ 詳細說明見下列附表

※ 詳細說明見下列附表

▶ 杯子型式與排水種類 ← ④

▶ 附插管接頭-F1 ← ⑤

## ▶ A 系列 ④

杯子型式	PC杯		保護蓋	
排水器型式	手排型	差壓型	手排型	差壓型
型號	無記號	-A	-BG-H	-BG-A
AFR-150	●(標準)	●(選配)	●(選配)	●(選配)
AFR-200	●(標準)	●(選配)	●(選配)	●(選配)

## ▶ B,C 系列 ④

杯子型式	保護蓋		
排水器型式	手排型	半自動排水型	自排型
型號	-H	-S	-A
BFR-200	●(標準)	●(選配)	●(選配)
BFR-300	●(標準)	●(選配)	●(選配)
CFR-400	●(標準)	●(選配)	●(選配)
CFR-600	●(標準)	●(選配)	●(選配)

## ▶ A 系列 ⑤

A 系列說明	—	●(標準)	●(選配)	●(標準)
		註1(外插管)	註1(外插管)	註1(外插管)

## ▶ B,C 系列 ⑤

B,C 系列說明	●(選配)	●(選配)	●(選配)
----------	-------	-------	-------

☞ 註 1. 為外插管接頭, 餘為內插管接頭; 詳見 P.04 自動排水結構。  
2. 標準: 標準配備; (選配): 選配件。

## ▶ 壓力錶 ⑥

壓力錶		機種					
訂購代號	產品型號	AFR-150	AFR-200	BFR-200	BFR-300	CFR-400	CFR-600
PG10A	PG-10A	●(選配)	●(選配)	—	—	—	—
PG20A	PG-20A	—	—	●(選配)	●(選配)	●(選配)	●(選配)

AC  
BC  
CC  
三點組合

AF  
BF  
CF  
二點組合

FR  
調壓過濾器

F  
過濾器

R  
調壓器

L  
給油器

PFC/PFR  
PF/PL

A/B/C  
固定座

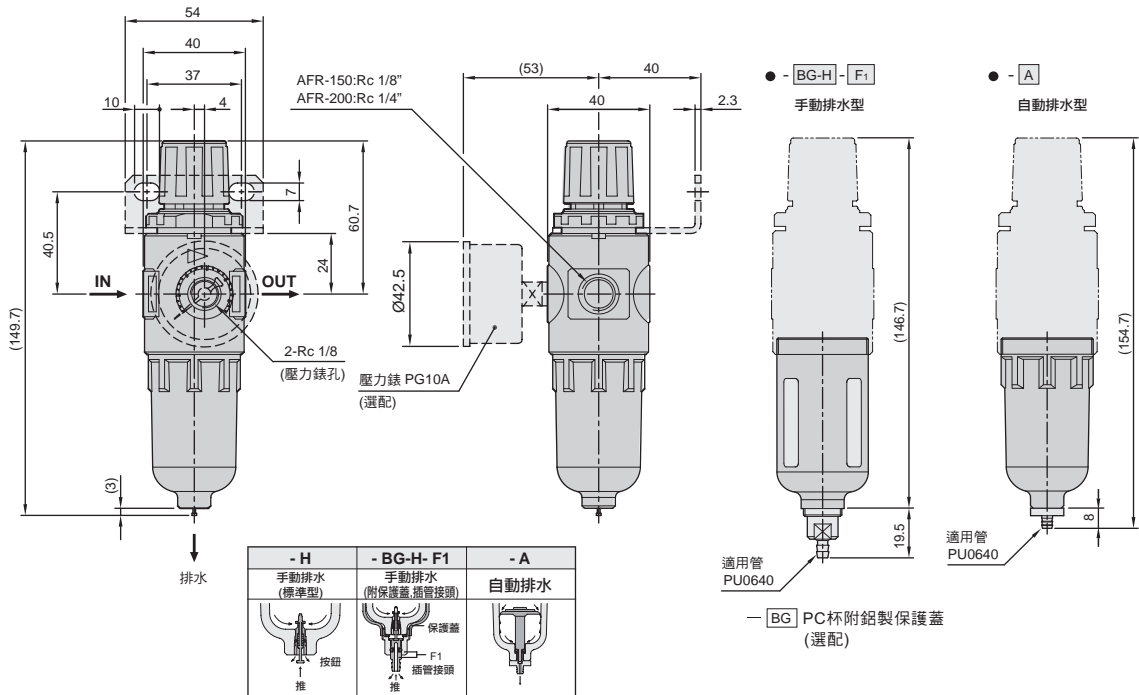


# 空氣調理組合 — 調壓過濾器 系列

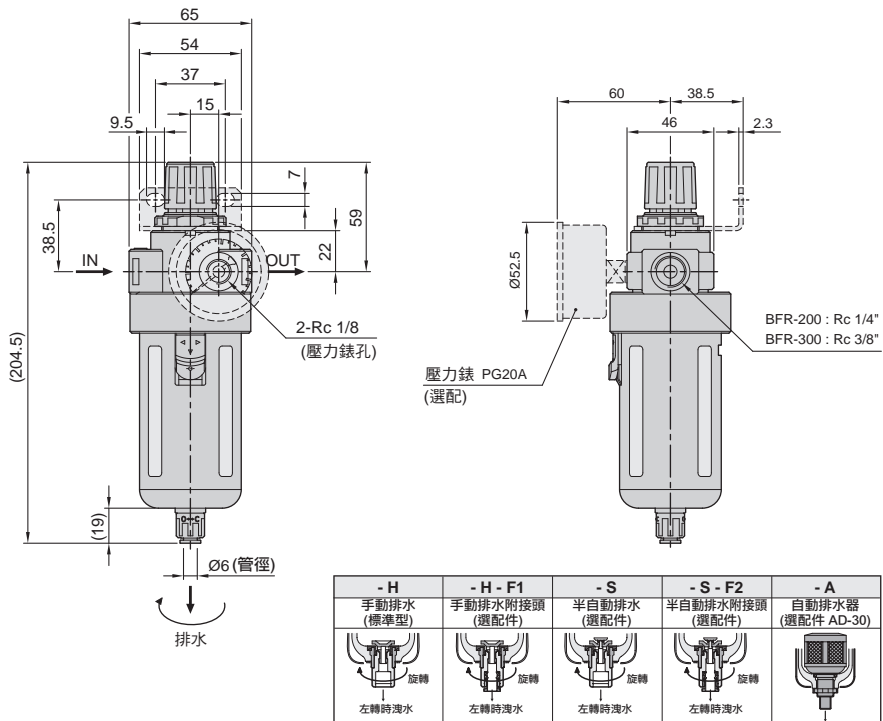
## 外觀圖形尺寸

氣立可空氣壓設備

### ◎ AFR - 150 標準型



### ◎ BFR - 200 標準型



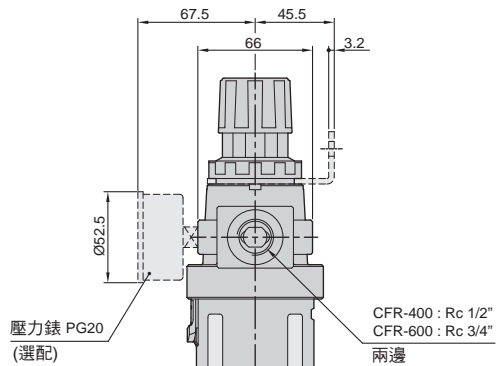
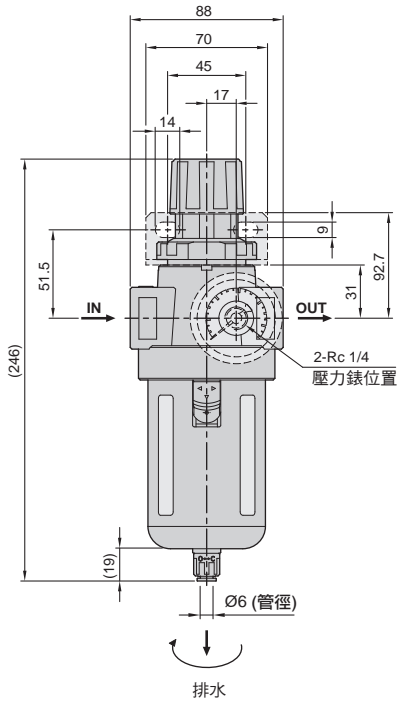


# 空氣調理組合 — 調壓過濾器 系列

外觀圖形尺寸

CHELIC PNEUMATIC

☉ CFR - 400 - H 標準型



- H	- H - F1	- S	- S - F2	- A
手動排水 (標準型)	手動排水附接頭 (選配件)	半自動排水 (選配件)	半自動排水附接頭 (選配件)	自動排水器 (選配件 AD-30)
左轉時洩水	左轉時洩水	左轉時洩水	左轉時洩水	

AC  
BC  
CC  
三點組合

AFC  
BFC  
CFC  
二點組合

FR  
調壓過濾器

F  
過濾器

R  
調壓器

L  
給油器

PFC/PFR  
PF/PL

A/B/C  
固定座