

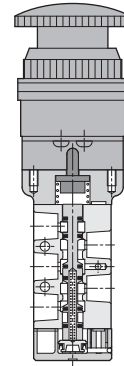
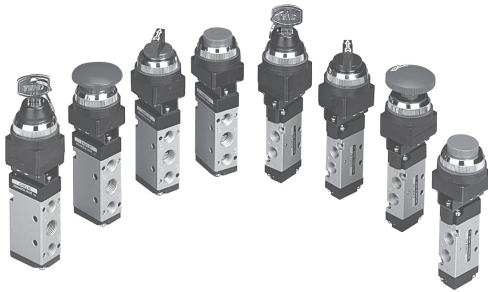


MV 系列 機械閥 – MV 230 / MV250

作動規格表與訂購稱呼說明

CHELIC PNEUMATIC

◀ 內部結構圖



MV
控制閥

HVL
手動閥

HVM
手動閥

HVT
小型手動閥

QE
快速排氣閥

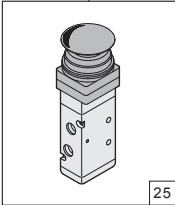
FVA
腳踏閥

FVS
腳踏閥

◀ 規格表

項目	機種	MV-230	MV-250
使用流體		空氣	
使用壓力範圍	Kgf/cm ² (Kpa)	1~9 (100~900)	
使用溫度	°C	0~60°C	
位置數		五口二位置	
閥仕樣		常閉型	
有效斷面積	mm ² (CV)	12(0.67)	14(0.78)
接管口徑	Rc(PT)	Rc 1/8 (橫向配管)	Rc 1/4 (橫向配管)
潤滑		自由供給方式	

◀ 訂購稱呼代號

MV	-	25	-	03	-	R
機械閥		機種仕樣		觸動型式		按鈕顏色
				<ul style="list-style-type: none"> ● 06 - 平圓按鈕型 ● 07 - 凸圓按鈕型 ● 08 - 大圓按鈕型 ● 09 - 連鎖按鈕型 (無生產黑色) ● 10 - 選擇按鈕型 ● 11 - 鑰匙開關型 		<ul style="list-style-type: none"> ● B - 黑色 ● G - 綠色 ● R - 紅色
		23 : 230系列 五口二位置 Rc 1/8 25 : 250系列 五口二位置 Rc 1/4				

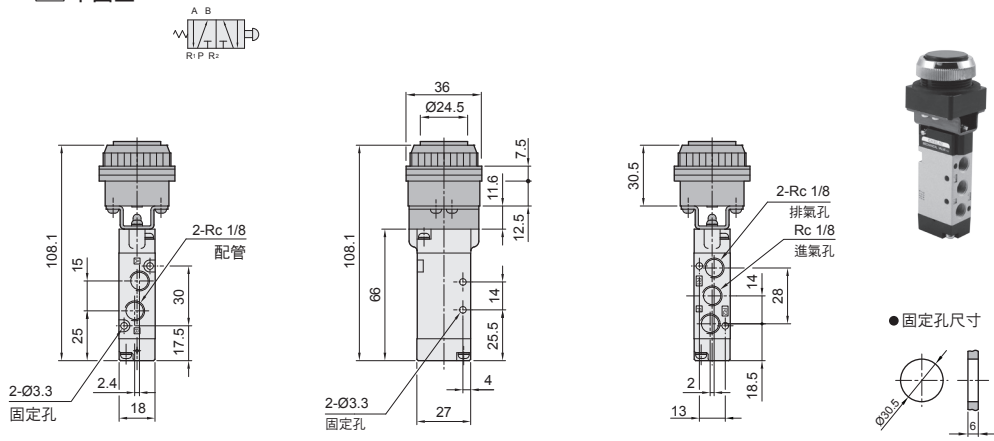


MV 系列 機械閥 – MV 230

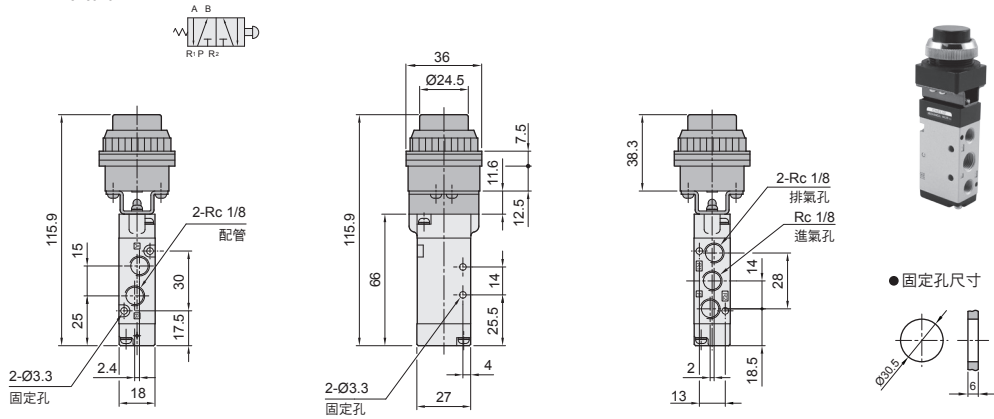
外觀圖形尺寸

氣立可空氣壓設備

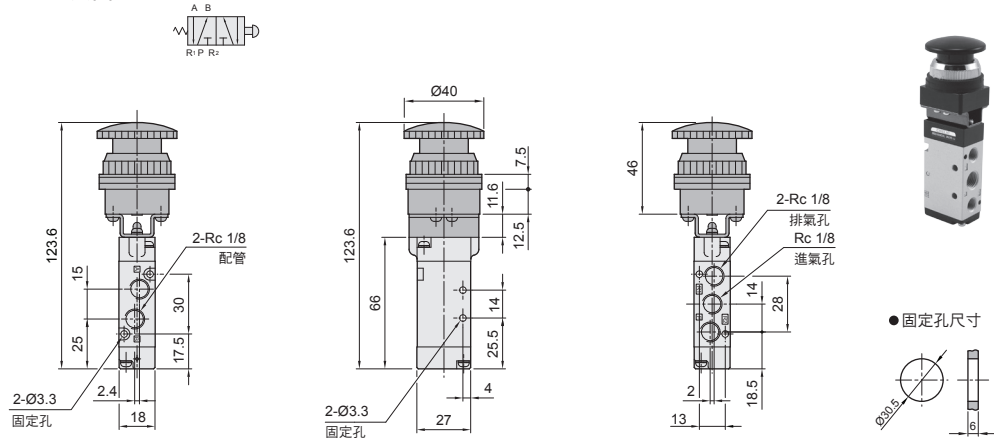
◀ MV-23-06 平圓型



◀ MV-23-07 凸圓型



◀ MV-23-08 大圓型



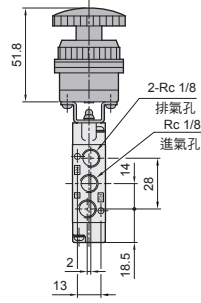
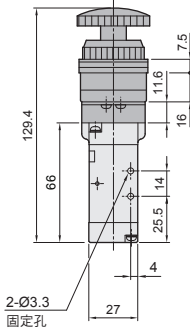
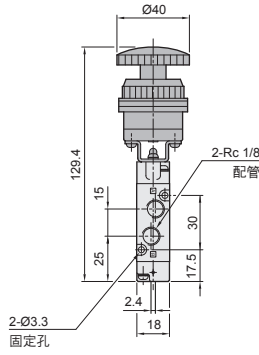


MV 系列 機械閥 – MV 230

外觀圖形尺寸

CHELIC PNEUMATIC

● MV-23-09 連鎖型/押入定位



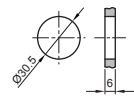
MV
控制閥

HVL
手動閥

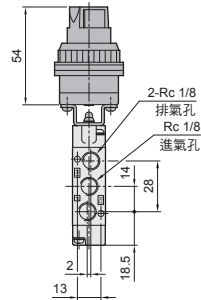
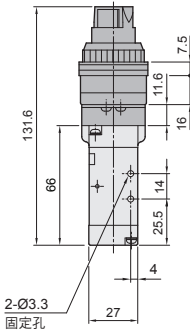
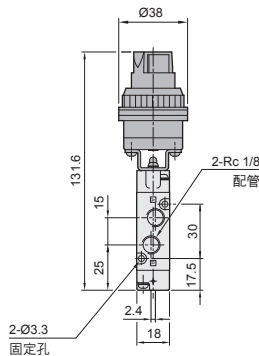
HVM
手動閥

HVT
小型手動閥

● 固定孔尺寸



● MV-23-10 選擇型/旋轉定位

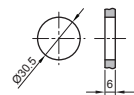


QE
快速排氣閥

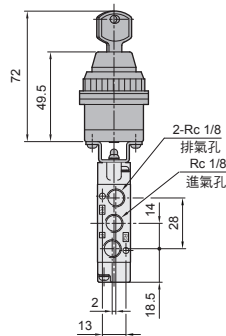
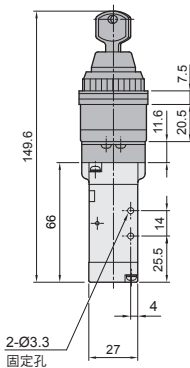
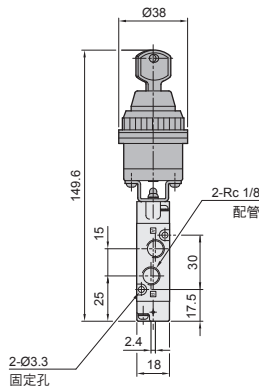
FVA
腳踏閥

FVS
腳踏閥

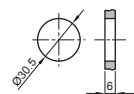
● 固定孔尺寸



● MV-23-11 鑰匙型/旋轉定位



● 固定孔尺寸



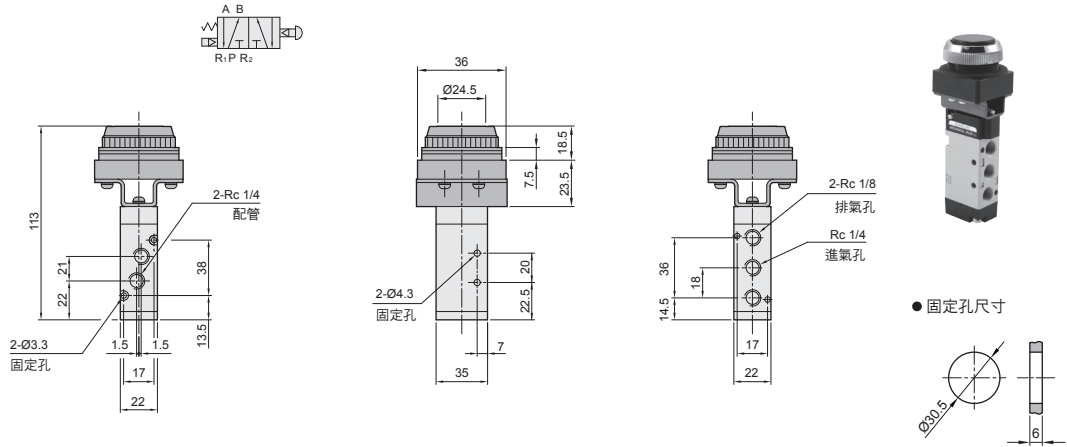


MV 系列 機械閥 – MV 250

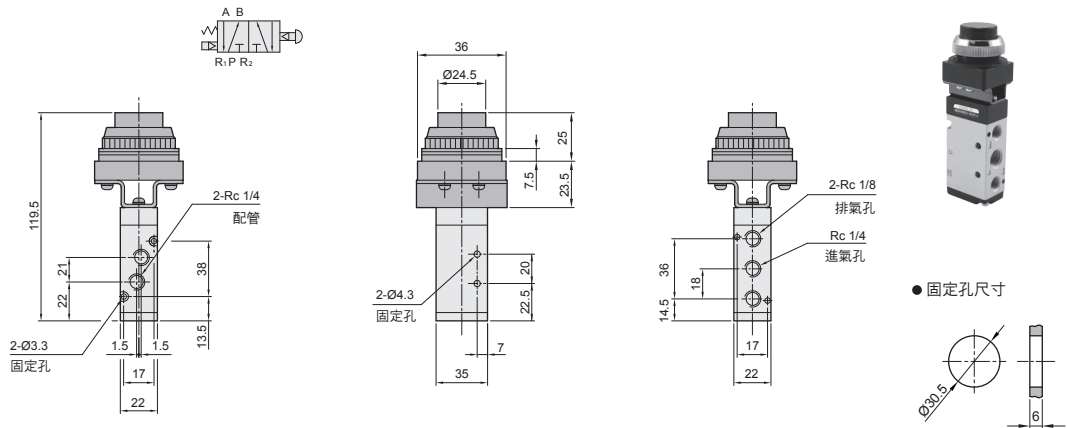
外觀圖形尺寸

氣立可空氣壓設備

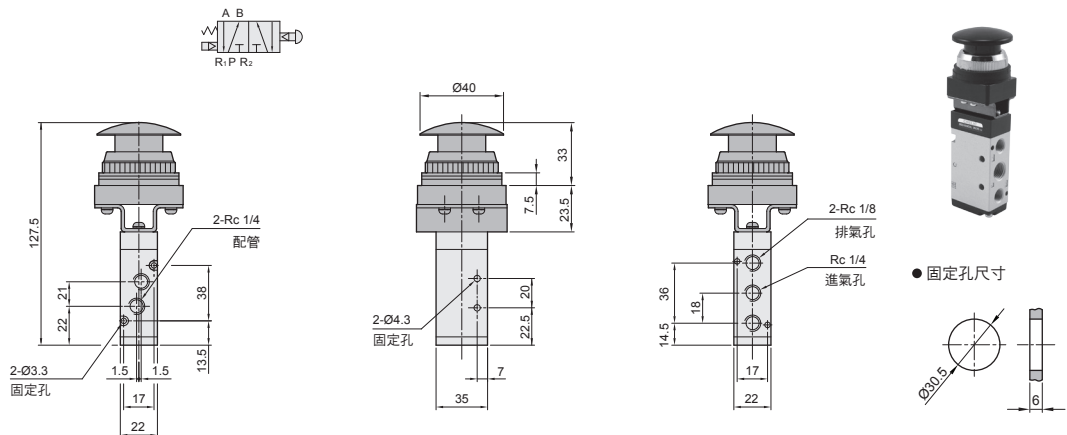
● MV-25-06 平圓型



● MV-25-07 凸圓型



● MV-25-08 大圓型



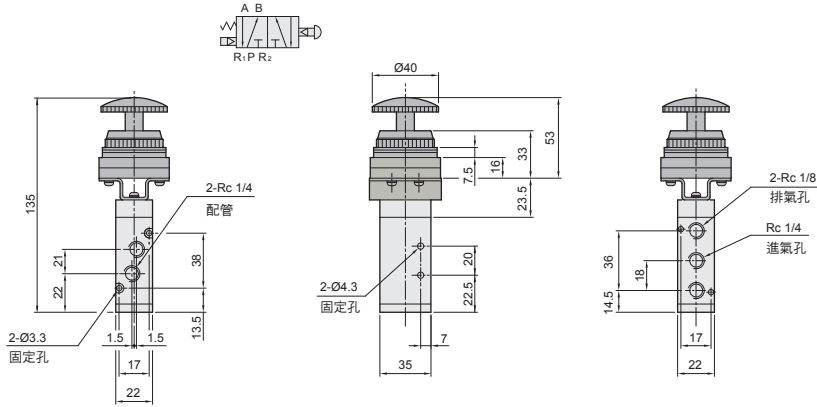


MV 系列 機械閥 – MV 250

外觀圖形尺寸

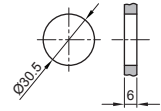
CHELIC PNEUMATIC

● MV-25-09 連鎖型/押入定位



MV
控制閥

● 固定孔尺寸

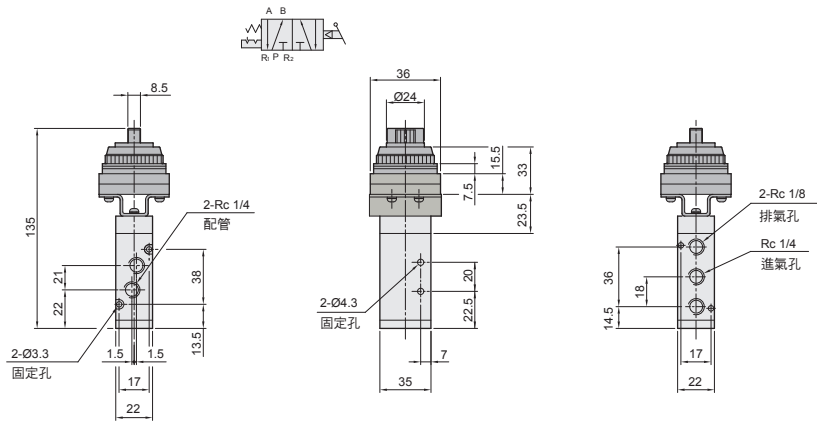


HVL
手動閥

HVM
手動閥

HVT
小型手動閥

● MV-25-10 選擇型/旋轉定位

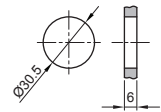


QE
快速排氣閥

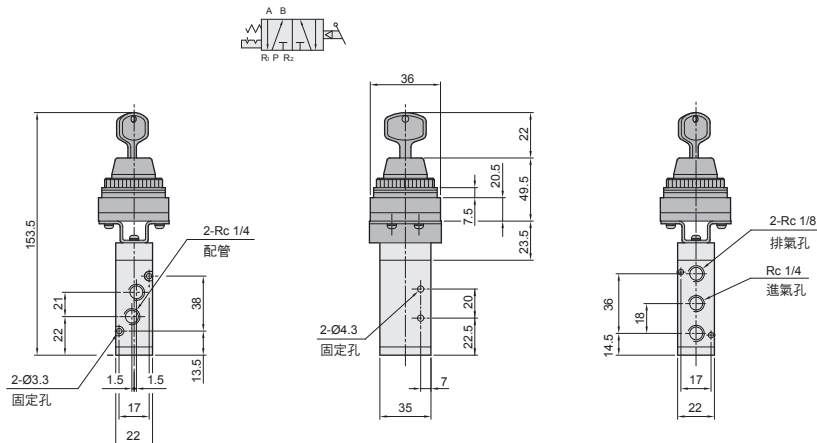
FVA
腳踏閥

FVS
腳踏閥

● 固定孔尺寸



● MV-25-11 鑰匙型/旋轉定位



● 固定孔尺寸

