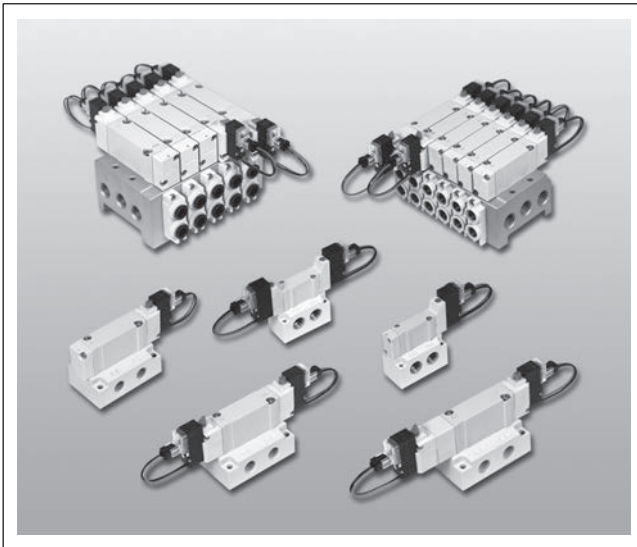


控制類組件 — SRB 底座型電磁閥 系列

SRB300、SRB500、SRB700、SRB900 電磁閥

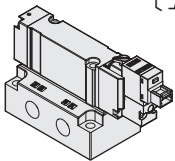
CHELIC PNEUMATIC



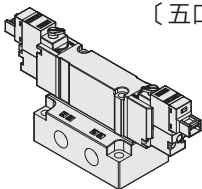
控制閥提供 CAD 外觀圖形尺寸。

小型，大流量之機能！
 高速，反應快10ms以下
 附指示燈+電壓保護迴路
 出氣口可變更，可直接配管

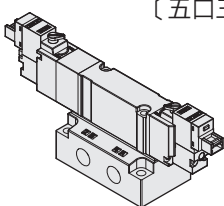
SRB 單線圈電磁閥 (五口二位置) --- SRB - 300 系列 --- M5 ----- P.2-1.97
 SRB - 500 系列 --- Rc 1/8", Ø4, Ø6, Ø8 ----- P.2-1.101
 SRB - 700 系列 --- Rc 1/8", 1/4", Ø6, Ø8, Ø10 ----- P.2-1.106
 SRB - 900 系列 --- Rc 3/8" ----- P.2-1.111



SRB 雙線圈電磁閥 (五口二位置) --- SRB - 300 系列 --- M5 ----- P.2-1.98
 SRB - 500 系列 --- Rc 1/8", Ø4, Ø6, Ø8 ----- P.2-1.102
 SRB - 700 系列 --- Rc 1/8", 1/4", Ø6, Ø8, Ø10 ----- P.2-1.107
 SRB - 900 系列 --- Rc 3/8" ----- P.2-1.112



SRB 雙線圈電磁閥 (五口三位置) --- SRB - 300 系列 --- M5 ----- P.2-1.99
 SRB - 500 系列 --- Rc 1/8", Ø4, Ø6, Ø8 ----- P.2-1.103
 SRB - 700 系列 --- Rc 1/8", 1/4", Ø6, Ø8, Ø10 ----- P.2-1.108
 SRB - 900 系列 --- Rc 3/8" ----- P.2-1.113



SM
電磁閥

SMB
底座型
電磁閥

SMU
三口二位置
電磁閥

SMUB
三口二位置
底座型電磁閥

SR
電磁閥

SRB
底座型
電磁閥

SRU
三口二位置
電磁閥

SRUB
三口二位置
底座型電磁閥

SRK
電磁閥

SF500
聯座型
電磁閥

SK
電磁閥

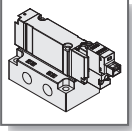
SNK
側面孔式樣
電磁閥

SKU
三口二位置
電磁閥

SV
電磁閥

SN
電磁閥

SV310
三口二位置
電磁閥

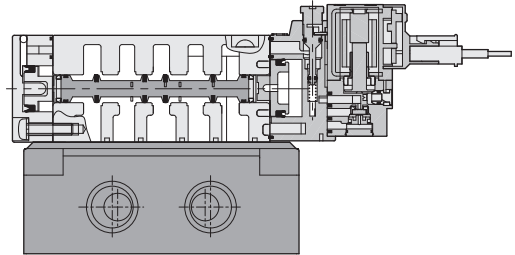
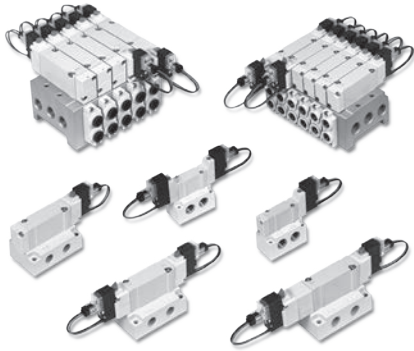


SRB 系列 — 300、500、700、900 底座型電磁閥

作動規格表與訂購稱呼說明

CHELIC PNEUMATIC

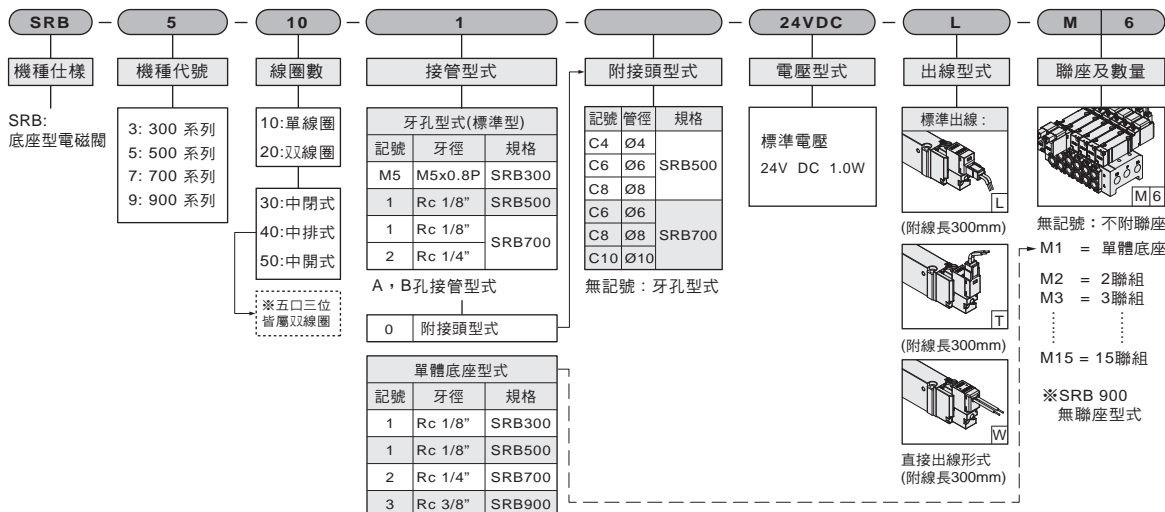
◎ 內部結構圖



◎ 規格表

項目	機種	SRB300		SRB500		SRB700		SRB900	
使用流體		空氣							
使用壓力範圍	kgf/cm ² (Kpa)	1.5 ~ 7 (150 ~ 700)							
使用溫度範圍	°C	0 ~ 50							
切控方法		空氣導引							
氣口數及位置數		5口 2位置	5口 3位置	5口 2位置	5口 3位置	5口 2位置	5口 3位置	5口 2位置	5口 3位置
閥仕様		常閉型							
有效斷面積	mm ² (CV)	3.6 (0.2)		10.8 (0.6)		18 (1.0)		36 (2.0)	
手押按鈕		手壓旋轉固定							
連接口徑		M5		Rc 1/8, Ø4, Ø6, Ø8		Rc1/8, Rc 1/4, Ø6, Ø8, Ø10		Rc 3/8	
潤滑		自由供給方式							

◎ 訂購稱呼代號



SM
電磁閥

SMB
底座型
電磁閥

SMU
三口二位置
電磁閥

SMUB
三口二位置
底座型電磁閥

SR
電磁閥

SRB
底座型
電磁閥

SRU
三口二位置
電磁閥

SRUB
三口二位置
底座型電磁閥

SRK
電磁閥

SF500
聯座型
電磁閥

SK
電磁閥

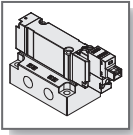
SNK
側面孔式樣
電磁閥

SKU
三口二位置
電磁閥

SV
電磁閥

SN
電磁閥

SV310
三口二位置
電磁閥



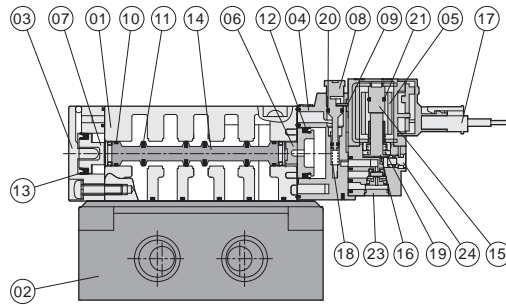
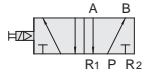
SRB 系列 — 底座型電磁閥

零件名稱及相關材料表

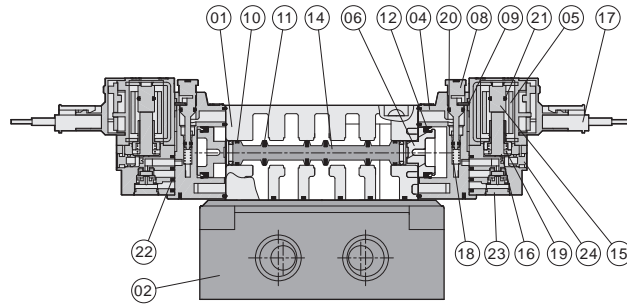
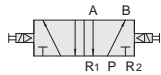
氣立可空氣壓設備

◎ 內部結構圖

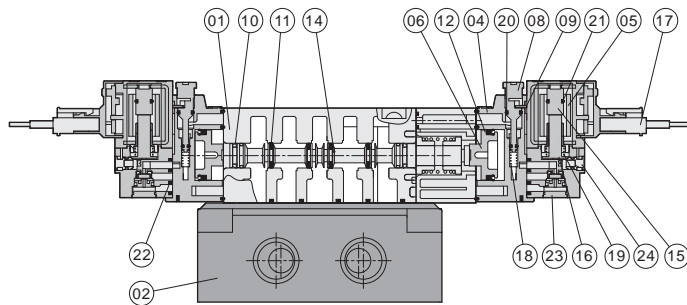
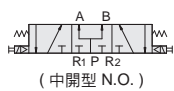
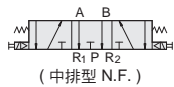
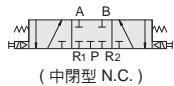
● 單線圈 五口二位置



● 雙線圈 五口二位置



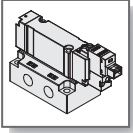
● 雙線圈 五口三位置



◎ 零件名稱及材料表

編號	項目	材質	編號	項目	材質
01	本體	鋁合金	14	滑軸	鋁合金
02	單體聯座	鋁合金	15	線圈固定鐵心	不銹鋼
03	後蓋	飽合聚酯	16	可動鐵心	不銹鋼
04	中座	飽合聚酯	17	電線插頭	飽和聚酯
05	線圈	—	18	手動軸彈簧	不銹鋼
06	中座活塞	塑鋼	19	可動鐵心彈簧	不銹鋼
07	後蓋活塞	塑鋼	20	手動軸O型環	耐油膠
08	手動軸	塑鋼	21	固定鐵O型環	耐油膠
09	定位鐵片	鐵	22	線圈止漏墊片	耐油膠
10	滑軸迫緊	耐油膠	23	導氣閥後蓋	銅合金
11	滑軸迫緊	耐油膠	24	導氣閥手動軸	銅合金
12	中座活塞迫緊	耐油膠	25	接頭	塑料
13	後蓋活塞迫緊	耐油膠			

☞ 註：本體外觀採用烤漆處理。



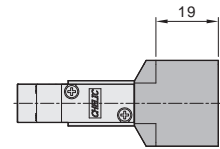
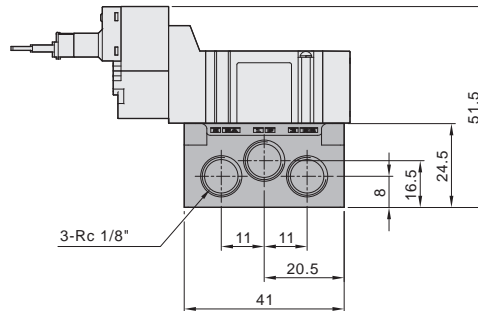
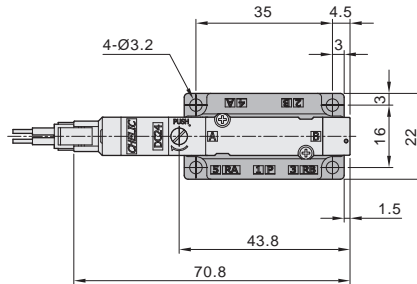
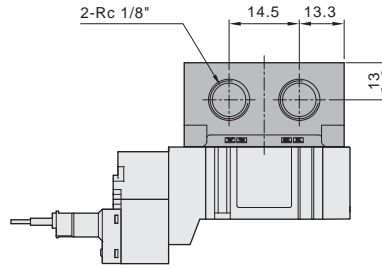
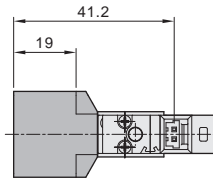
SRB 系列 底座型電磁閥 — SRB 300

外觀圖形尺寸 / 標準型

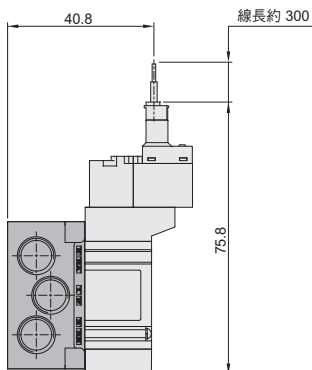
CHELIC PNEUMATIC

SRB 3101

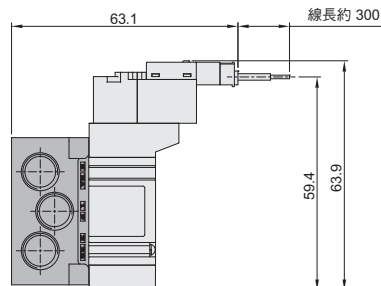
底部排氣單體底座型
單線圈 五口二位置



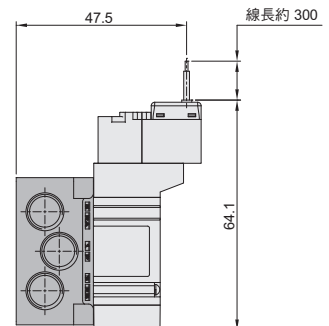
L 型出線型式 - L



T 型出線型式 - T



W 型出線型式 - W



SM
電磁閥

SMB
底座型
電磁閥

SMU
三口二位置
電磁閥

SMUB
三口二位置
底座型電磁閥

SR
電磁閥

SRB
底座型
電磁閥

SRU
三口二位置
電磁閥

SRUB
三口二位置
底座型電磁閥

SRK
電磁閥

SF500
聯座型
電磁閥

SK
電磁閥

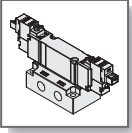
SNK
側面孔式樣
電磁閥

SKU
三口二位置
電磁閥

SV
電磁閥

SN
電磁閥

SV310
三口二位置
電磁閥



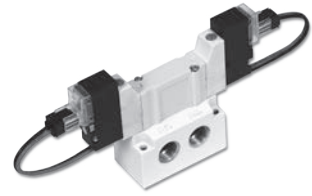
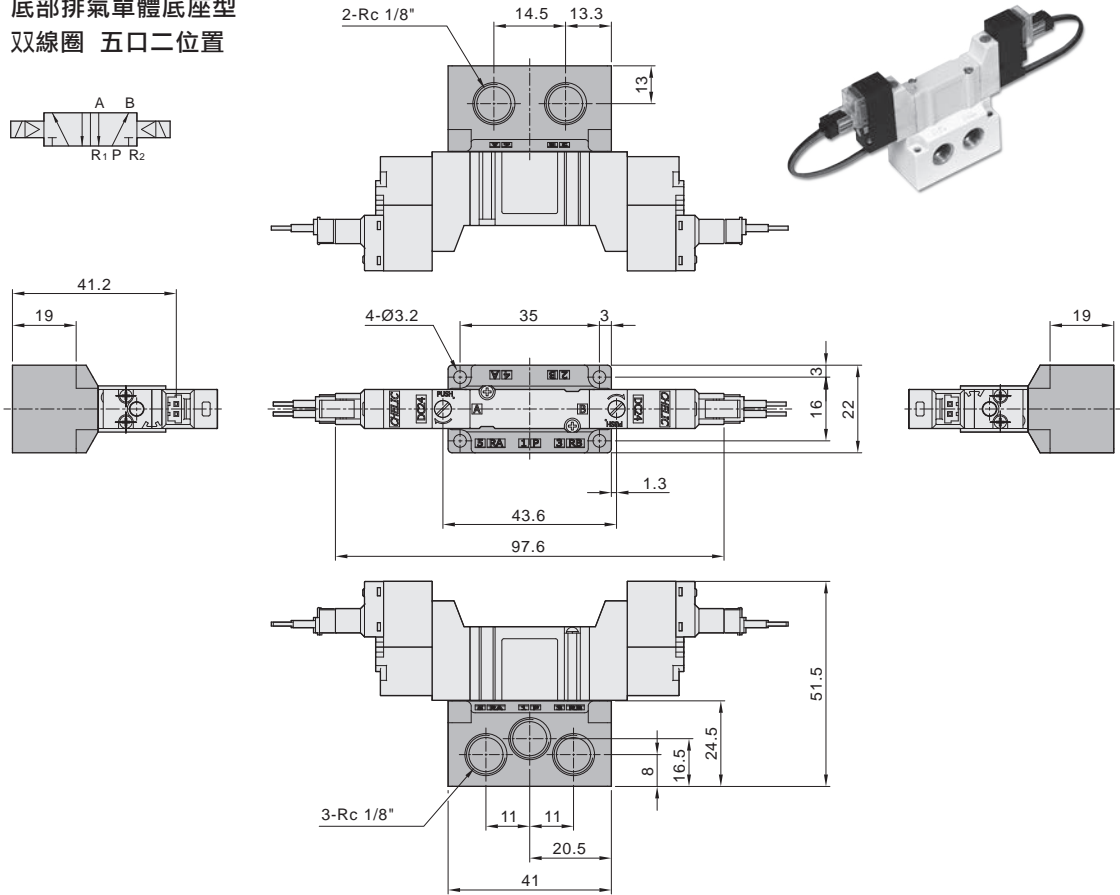
SRB 系列 底座型電磁閥 — SRB 300

外觀圖形尺寸 / 標準型

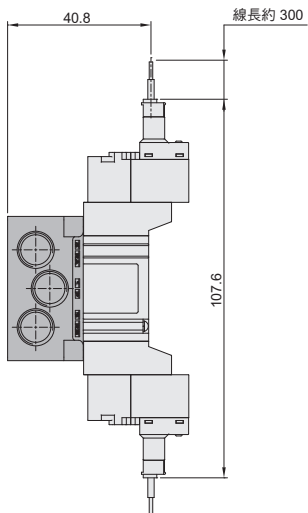
氣立可空氣壓設備

SRB 3201

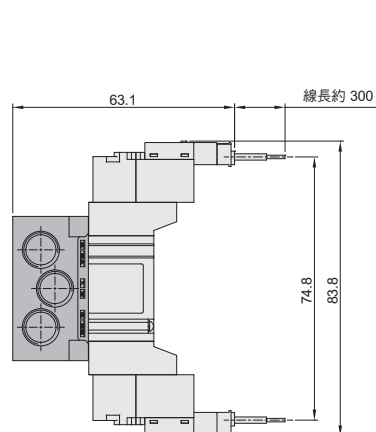
底部排氣單體底座型
雙線圈 五口二位置



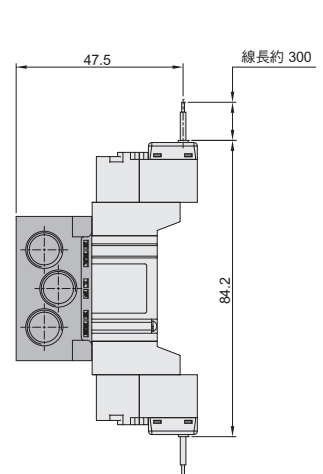
L 型出線型式 - L

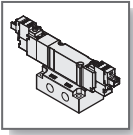


T 型出線型式 - T



W 型出線型式 - W





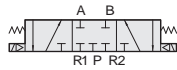
SRB 系列 底座型電磁閥 — SRB 300

外觀圖形尺寸 / 標準型

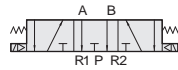
CHELIC PNEUMATIC

- SRB 3(3)01
- SRB 3(4)01
- SRB 3(5)01

底部排氣單體底座型
雙線圈 五口三位置



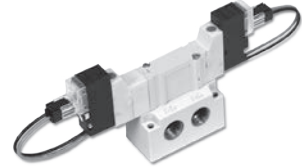
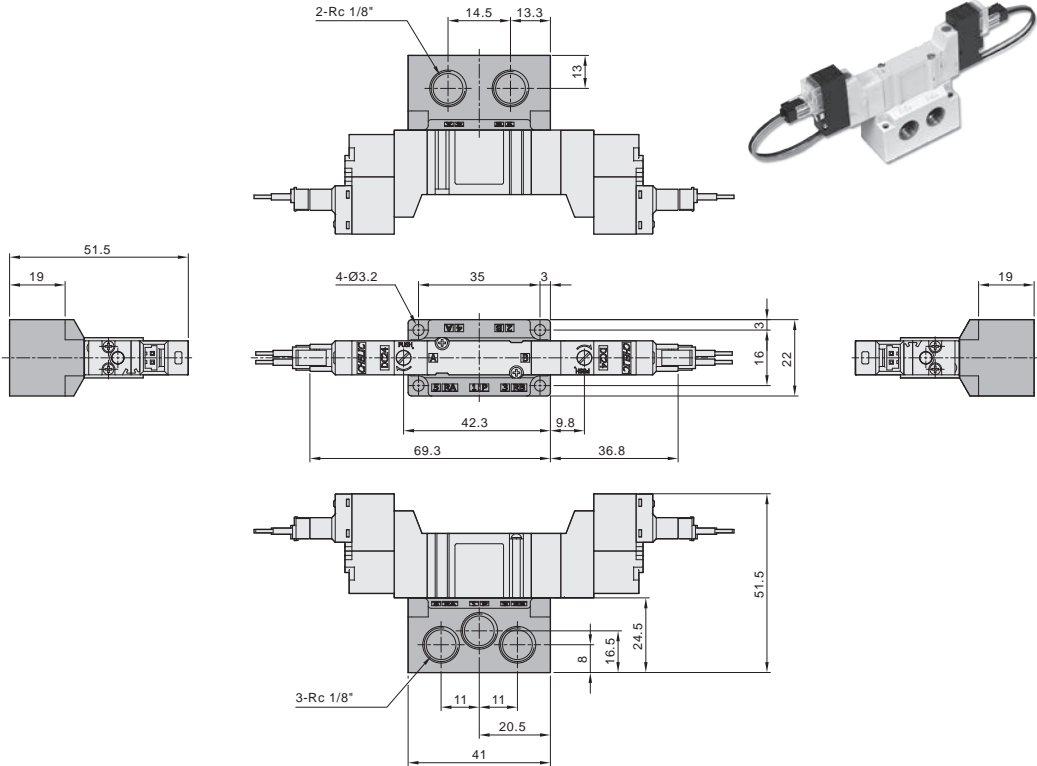
SRB 3(3)0M5 (中閉型) N.C.



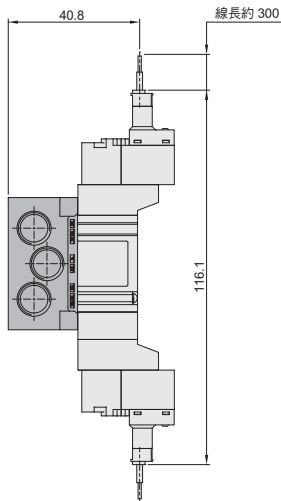
SRB 3(4)0M5 (中排型) N.F.



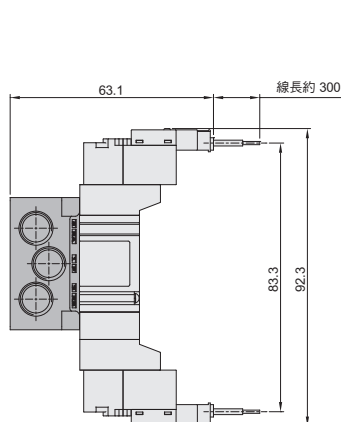
SRB 3(5)0M5 (中閉型) N.O.



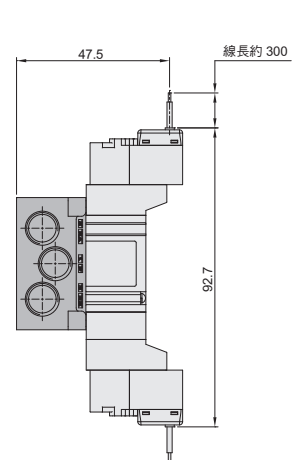
- L 型出線型式 - [L]



- T 型出線型式 - [T]



- W 型出線型式 - [W]



SM
電磁閥

SMB
底座型
電磁閥

SMU
三口二位置
電磁閥

SMUB
三口二位置
底座型電磁閥

SR
電磁閥

SRB
底座型
電磁閥

SRU
三口二位置
電磁閥

SRUB
三口二位置
底座型電磁閥

SRK
電磁閥

SF500
聯座型
電磁閥

SK
電磁閥

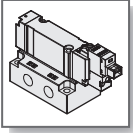
SNK
側面孔式樣
電磁閥

SKU
三口二位置
電磁閥

SV
電磁閥

SN
電磁閥

SV310
三口二位置
電磁閥

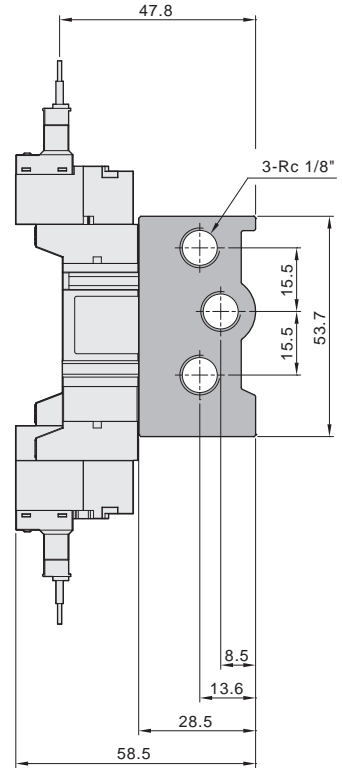
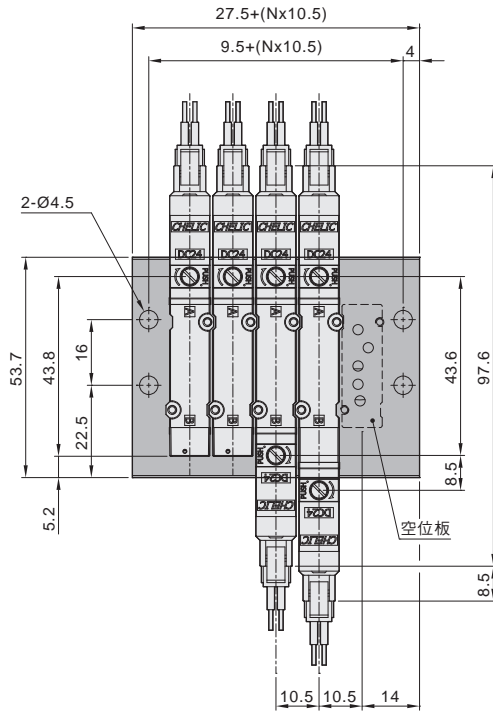


SRB 系列 底座型電磁閥 — SRB 300

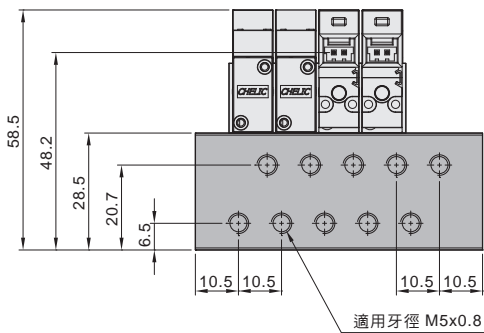
外觀圖形尺寸 / 聯座型式

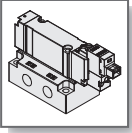
氣立可空氣壓設備

SRB 300 系列 - 標準型 底部排氣聯座尺寸



● 註:空位板為預留電磁閥使用之
暫存位置用, 附防漏橡膠墊片。





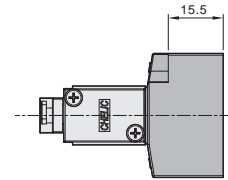
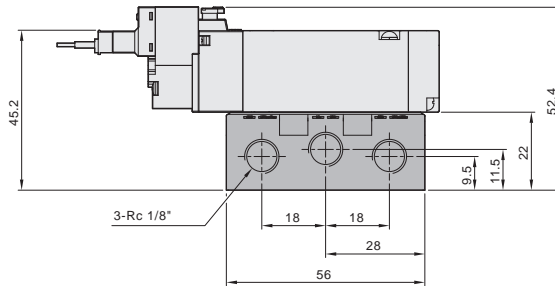
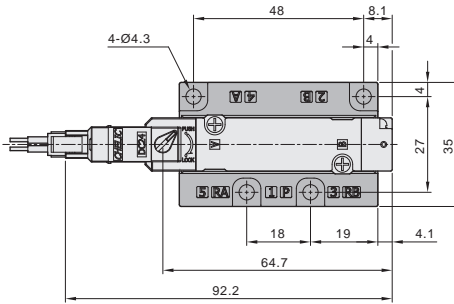
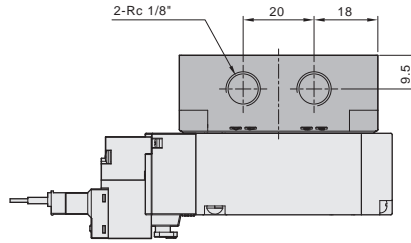
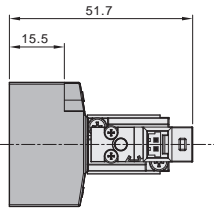
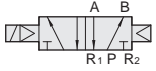
SRB 系列 底座型電磁閥 — SRB 500

外觀圖形尺寸 / 標準型

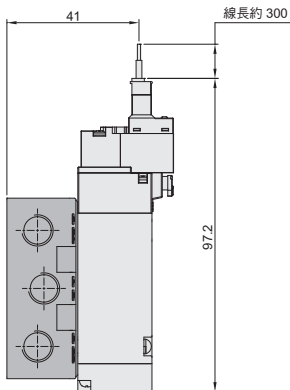
CHELIC PNEUMATIC

SRB 5101

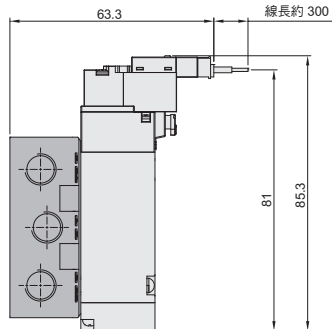
底部排氣單體底座型
單線圈 五口二位置



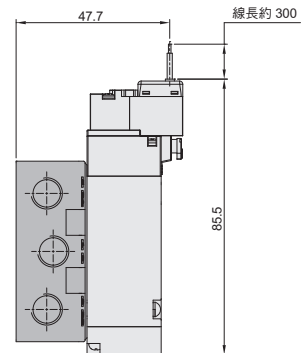
L 型出線型式 - L



T 型出線型式 - T



W 型出線型式 - W



SM
電磁閥

SMB
底座型
電磁閥

SMU
三口二位置
電磁閥

SMUB
三口二位置
底座型電磁閥

SR
電磁閥

SRB
底座型
電磁閥

SRU
三口二位置
電磁閥

SRUB
三口二位置
底座型電磁閥

SRK
電磁閥

SF500
聯座型
電磁閥

SK
電磁閥

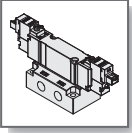
SNK
側面孔式樣
電磁閥

SKU
三口二位置
電磁閥

SV
電磁閥

SN
電磁閥

SV310
三口二位置
電磁閥



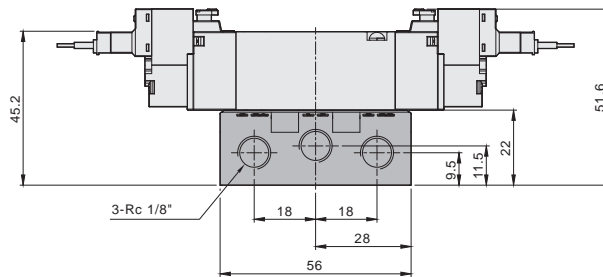
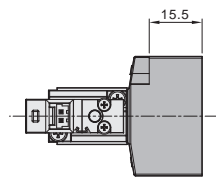
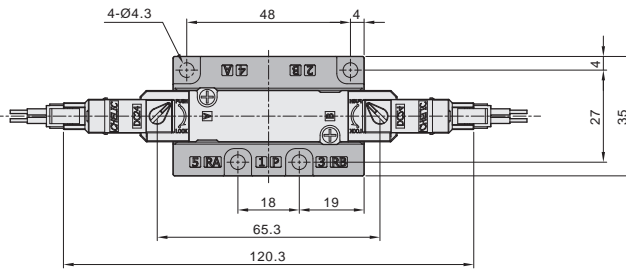
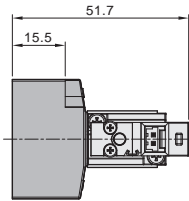
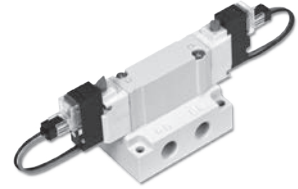
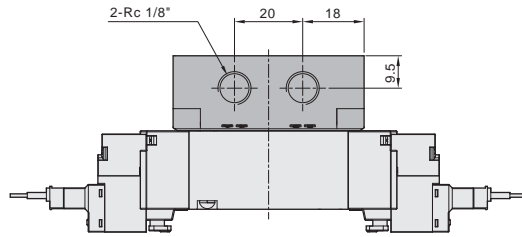
SRB 系列 底座型電磁閥 — SRB 500

外觀圖形尺寸 / 標準型

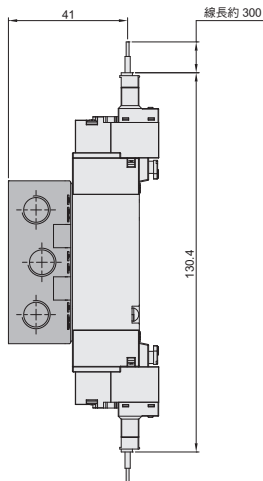
氣立可空氣壓設備

SRB 5201

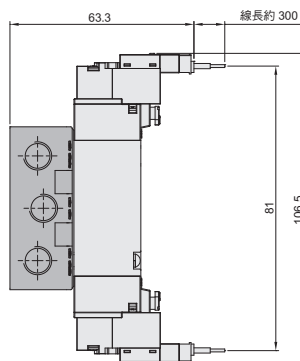
底部排氣單體底座型
雙線圈 五口二位置



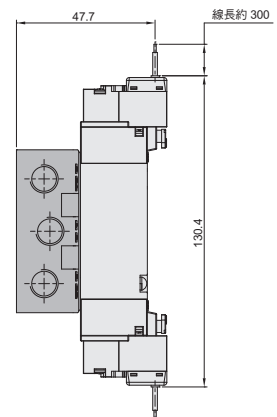
L 型出線型式 - L

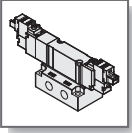


T 型出線型式 - T



W 型出線型式 - W





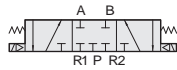
SRB 系列 底座型電磁閥 — SRB 500

外觀圖形尺寸 / 標準型

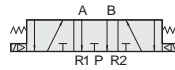
CHELIC PNEUMATIC

- SRB 5(3)01
- SRB 5(4)01
- SRB 5(5)01

底部排氣單體底座型
雙線圈 五口三位置



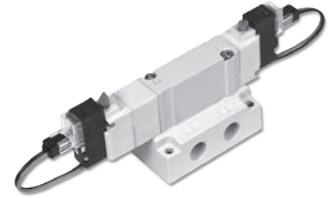
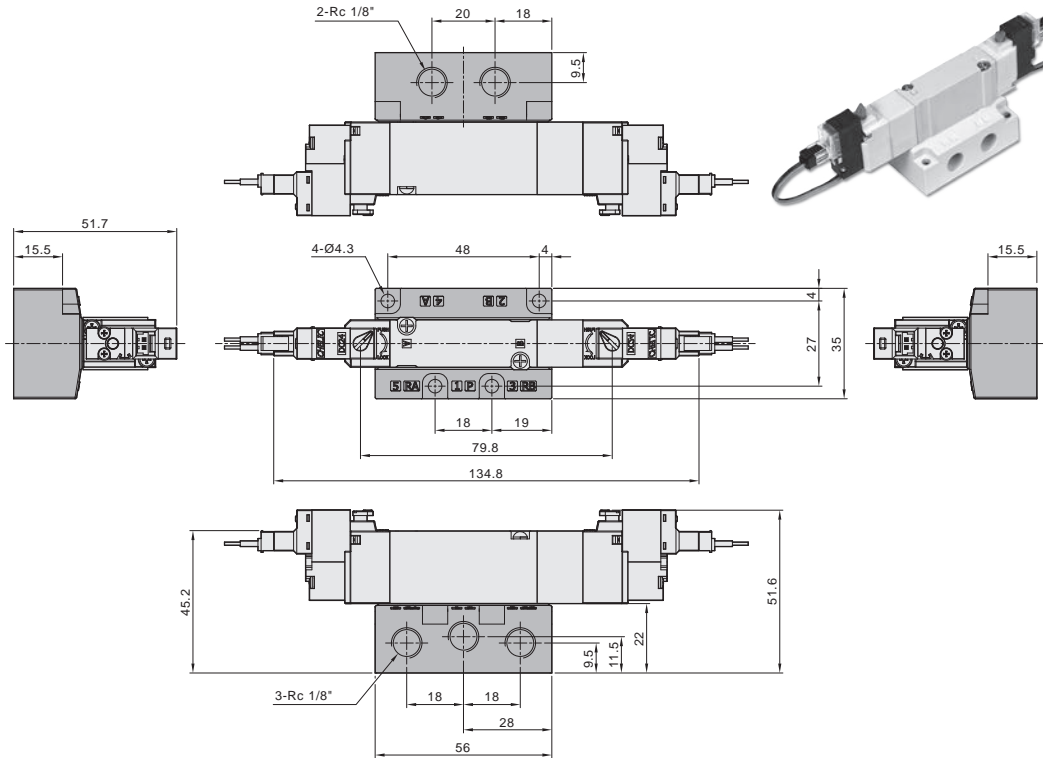
SRB 5(3)01 (中閉型) N.C.



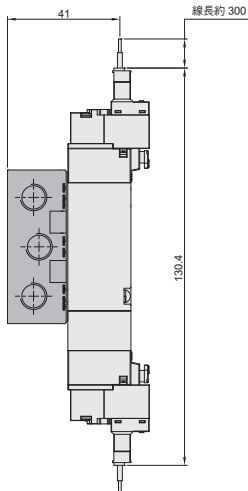
SRB 5(4)01 (中排型) N.F.



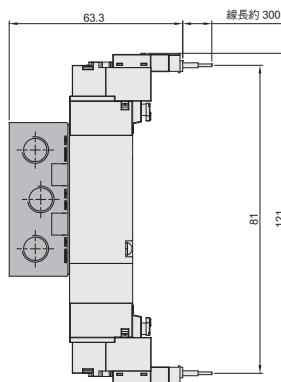
SRB 5(5)01 (中閉型) N.O.



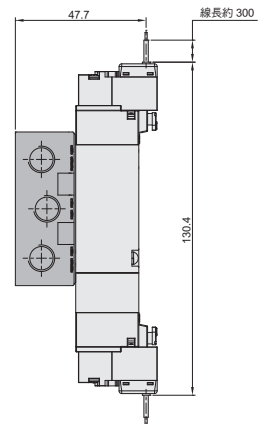
- L 型出線型式 - L



- T 型出線型式 - T



- W 型出線型式 - W



SM
電磁閥

SMB
底座型
電磁閥

SMU
三口二位置
電磁閥

SMUB
三口二位置
底座型電磁閥

SR
電磁閥

SRB
底座型
電磁閥

SRU
三口二位置
電磁閥

SRUB
三口二位置
底座型電磁閥

SRK
電磁閥

SF500
聯座型
電磁閥

SK
電磁閥

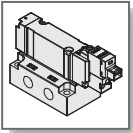
SNK
側面孔式樣
電磁閥

SKU
三口二位置
電磁閥

SV
電磁閥

SN
電磁閥

SV310
三口二位置
電磁閥

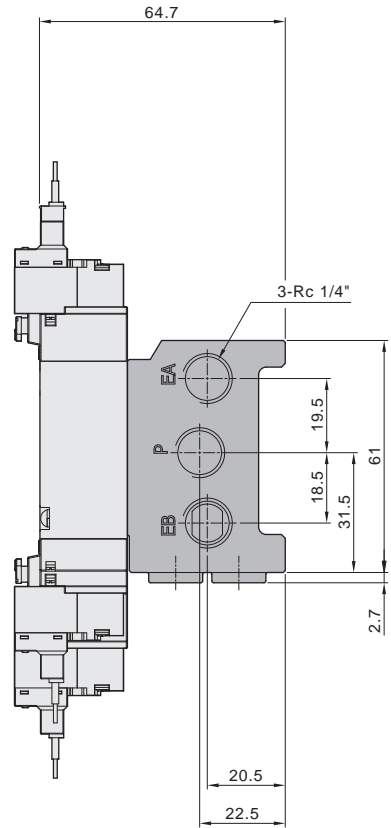
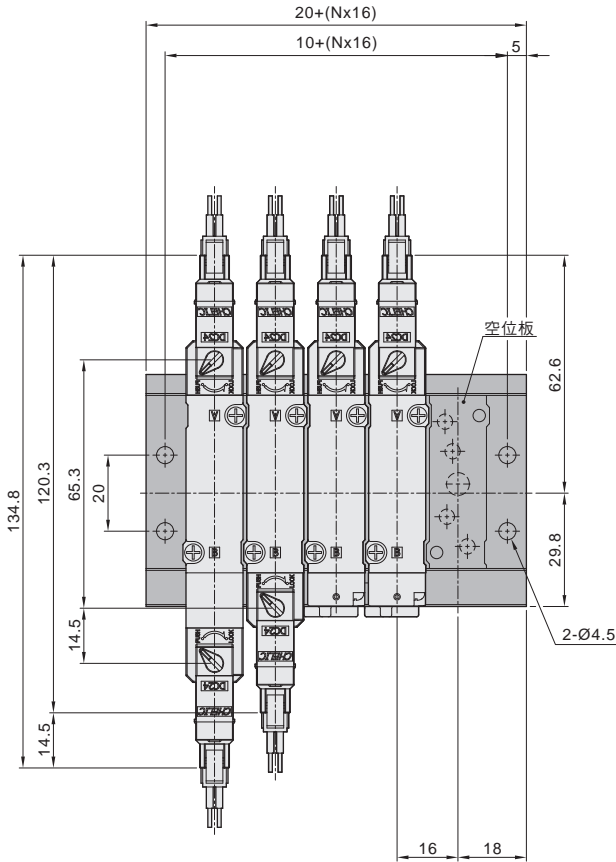


SRB 系列 底座型電磁閥 — SRB 500

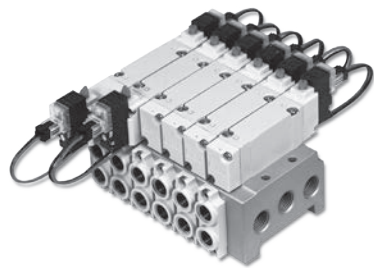
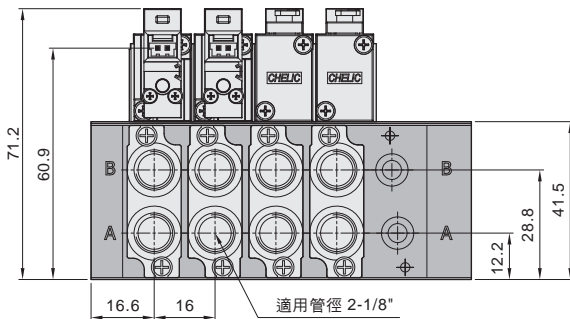
外觀圖形尺寸 / 聯座型式

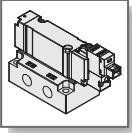
氣立可空氣壓設備

SRB 500 系列 - 標準型 底部排氣聯座尺寸



● 註:空位板為預留電磁閥使用之暫存位置用, 附防漏橡膠墊片。



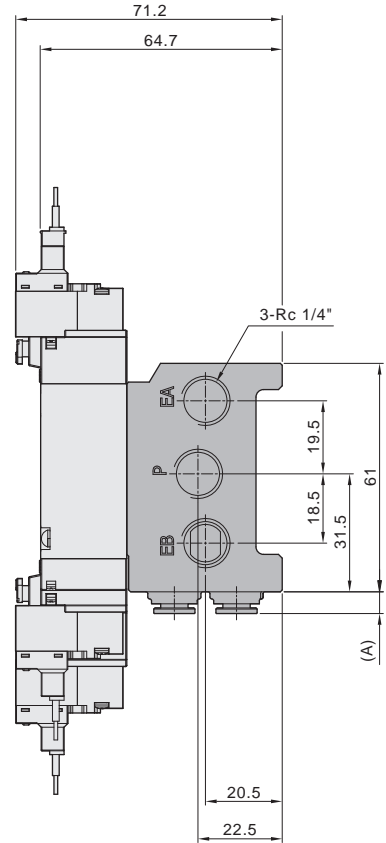
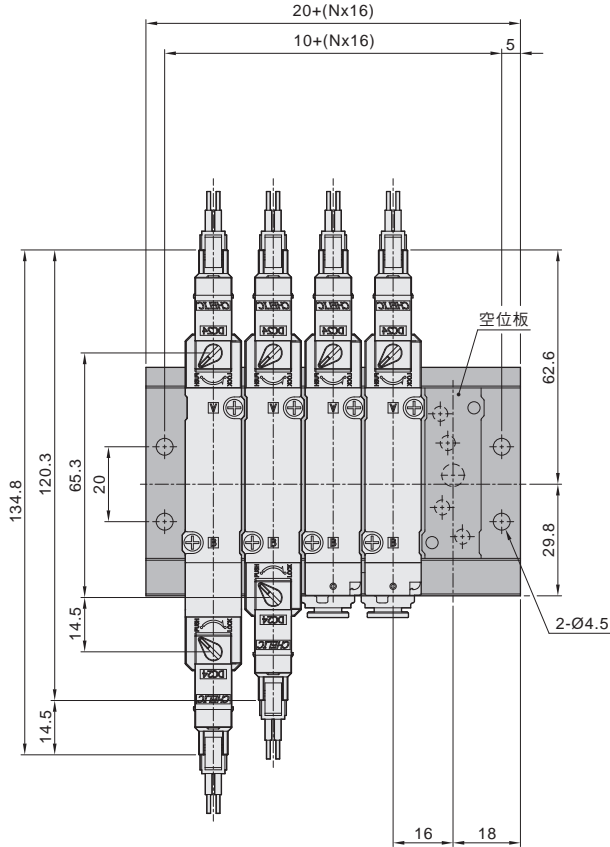


SRB 系列 底座型電磁閥 — SRB 500

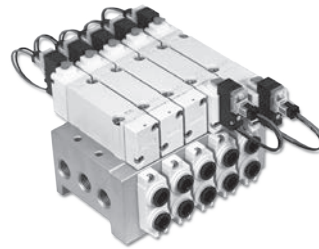
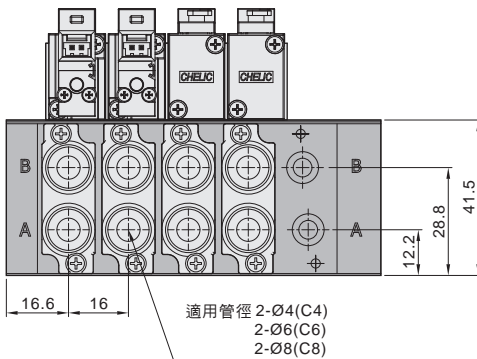
外觀圖形尺寸 / 聯座型式

CHELIC PNEUMATIC

SRB 500 系列 - 附接頭型式 底部排氣聯座尺寸



● 註:空位板為預留電磁閥使用之
暫存位置用, 附防漏橡膠墊片。



規格	A
SRB 5100-C4	5.4
SRB 5100-C6	6
SRB 5100-C8	7.3

SM
電磁閥

SMB
底座型
電磁閥

SMU
三口二位置
電磁閥

SMUB
三口二位置
底座型電磁閥

SR
電磁閥

SRB
底座型
電磁閥

SRU
三口二位置
電磁閥

SRUB
三口二位置
底座型電磁閥

SRK
電磁閥

SF500
聯座型
電磁閥

SK
電磁閥

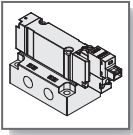
SNK
側面孔式樣
電磁閥

SKU
三口二位置
電磁閥

SV
電磁閥

SN
電磁閥

SV310
三口二位置
電磁閥



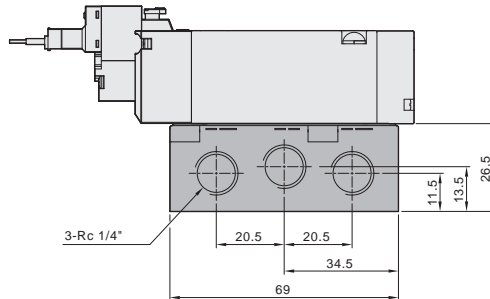
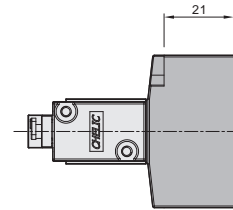
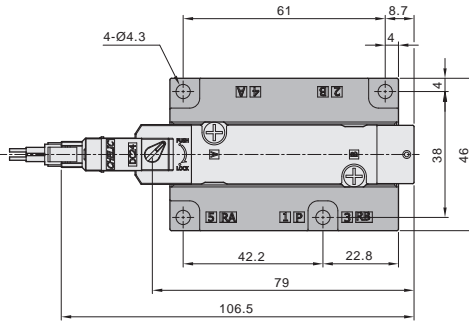
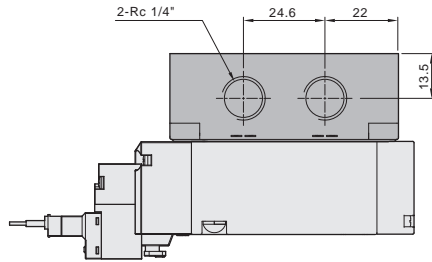
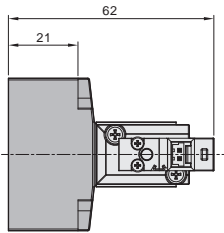
SRB 系列 底座型電磁閥 — SRB 700

外觀圖形尺寸 / 標準型

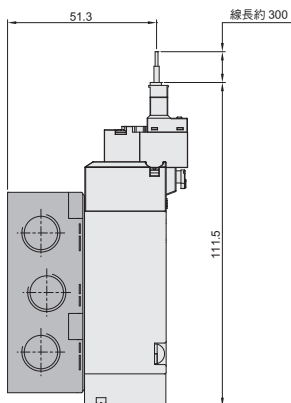
氣立可空氣壓設備

SRB 7102

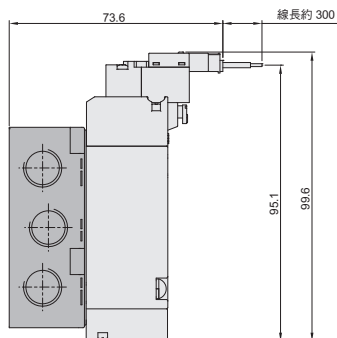
底部排氣單體底座型
單線圈 五口二位置



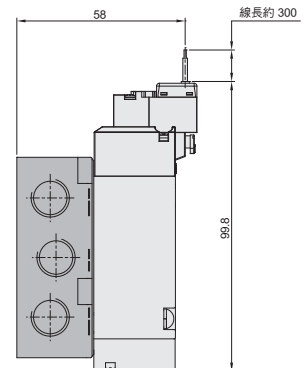
L 型出線型式 - [L]

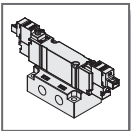


T 型出線型式 - [T]



W 型出線型式 - [W]





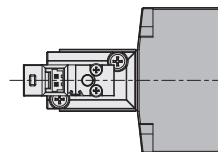
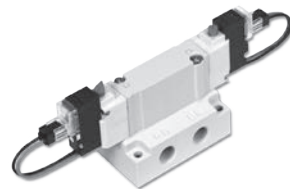
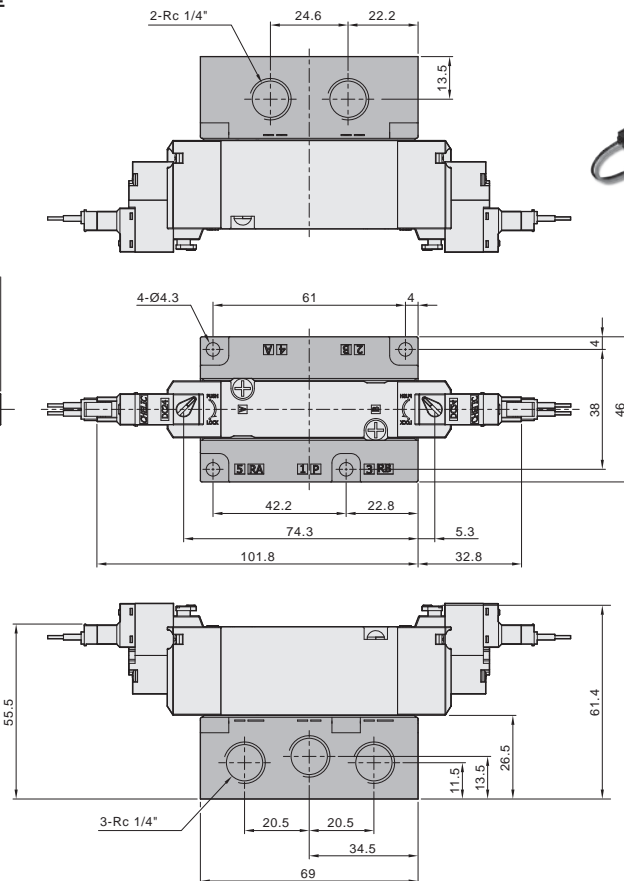
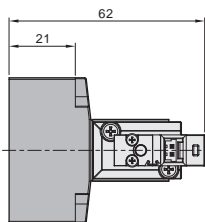
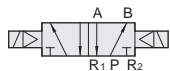
SRB 系列 底座型電磁閥 — SRB 700

外觀圖形尺寸 / 標準型

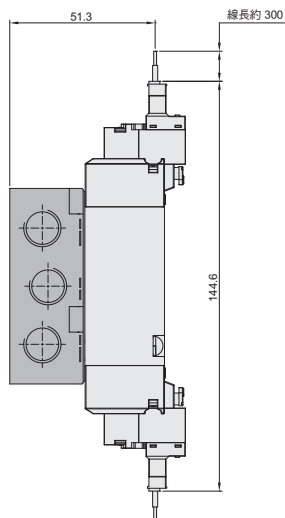
CHELIC PNEUMATIC

SRB 7202

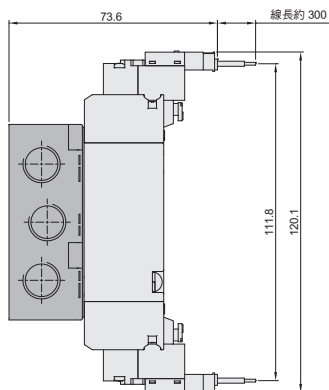
底部排氣單體底座型
雙線圈 五口二位置



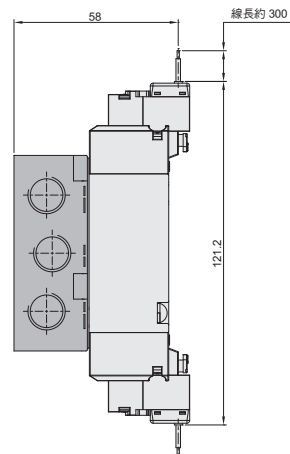
L 型出線型式 - L



T 型出線型式 - T



W 型出線型式 - W



SM
電磁閥

SMB
底座型
電磁閥

SMU
三口二位置
電磁閥

SMUB
三口二位置
底座型電磁閥

SR
電磁閥

SRB
底座型
電磁閥

SRU
三口二位置
電磁閥

SRUB
三口二位置
底座型電磁閥

SRK
電磁閥

SF500
聯座型
電磁閥

SK
電磁閥

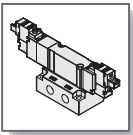
SNK
側面孔式樣
電磁閥

SKU
三口二位置
電磁閥

SV
電磁閥

SN
電磁閥

SV310
三口二位置
電磁閥



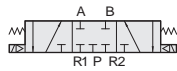
SRB 系列 底座型電磁閥 — SRB 700

外觀圖形尺寸 / 標準型

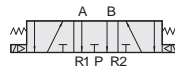
氣立可空氣壓設備

- SRB 7(3)02
- SRB 7(4)02
- SRB 7(5)02

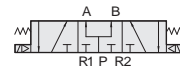
底部排氣單體底座型
雙線圈 五口三位置



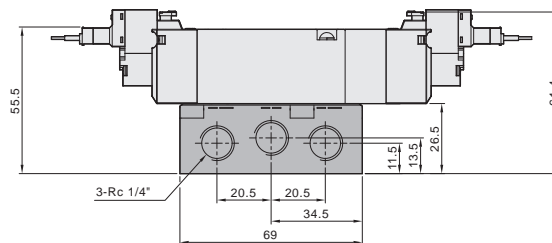
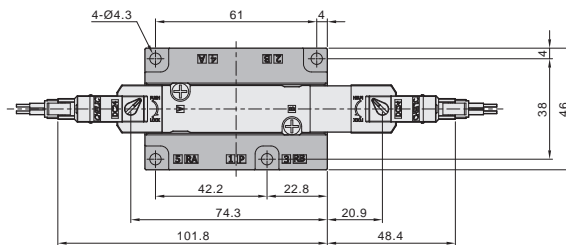
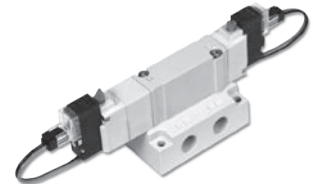
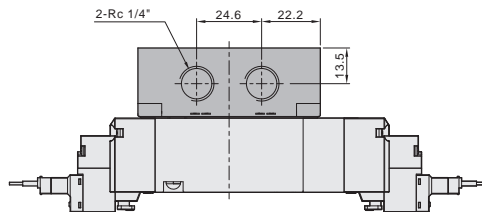
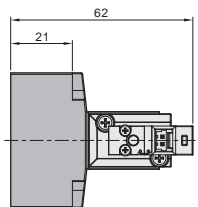
SRB 7(3)02 (中閉型) N.C.



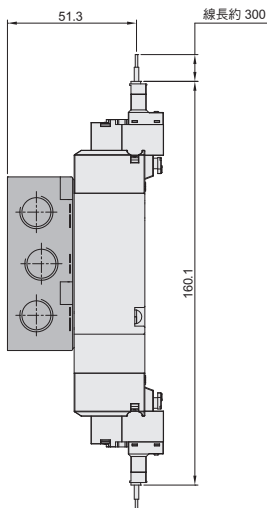
SRB 7(4)02 (中排型) N.F.



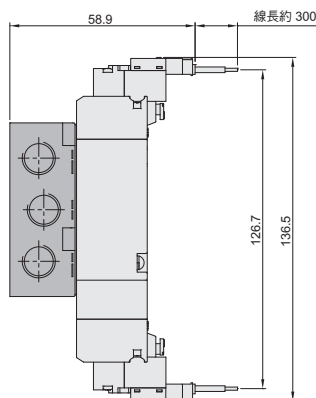
SRB 7(5)02 (中閉型) N.O.



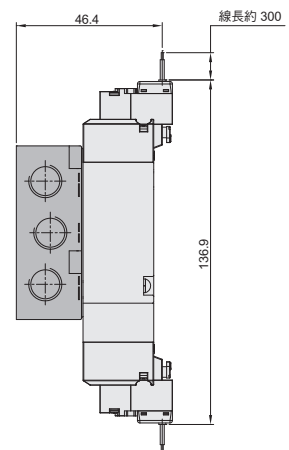
- L 型出線型式 - [L]

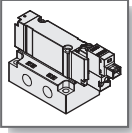


- T 型出線型式 - [T]



- W 型出線型式 - [W]



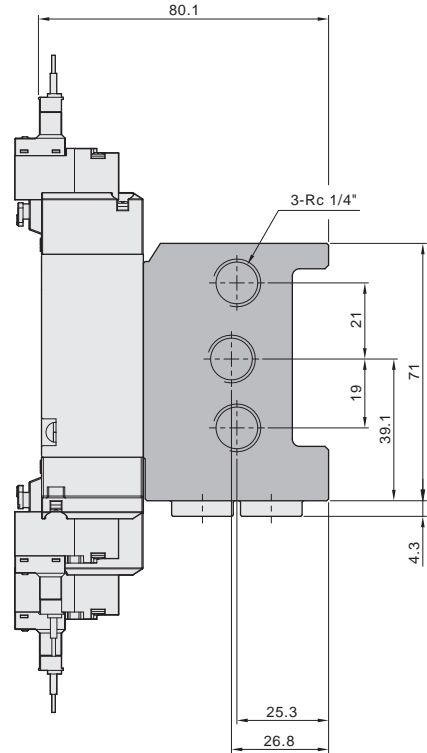
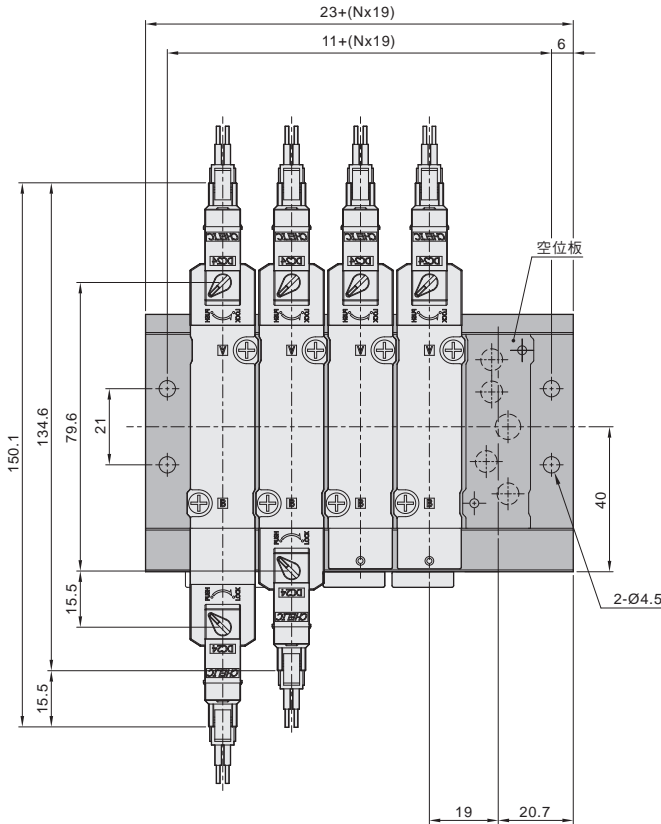


SRB 系列 底座型電磁閥 — SRB 700

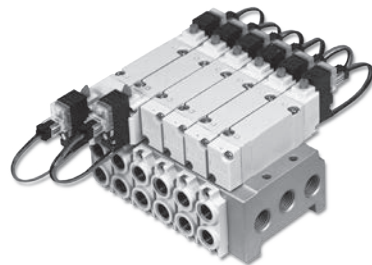
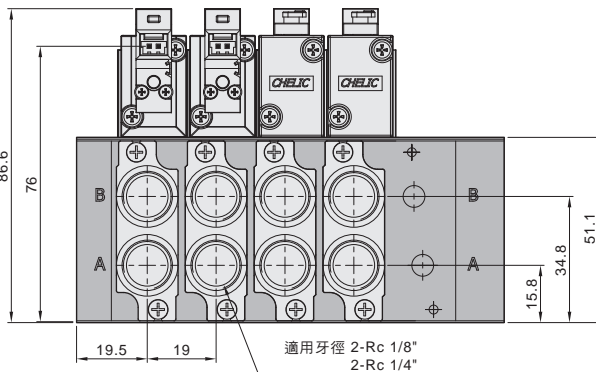
外觀圖形尺寸 / 聯座型式

CHELIC PNEUMATIC

SRB 700 系列 - 標準型 底部排氣聯座尺寸



● 註:空位板為預留電磁閥使用之
暫存位置用, 附防漏橡膠墊片。



SM
電磁閥

SMB
底座型
電磁閥

SMU
三口二位置
電磁閥

SMUB
三口二位置
底座型電磁閥

SR
電磁閥

SRB
底座型
電磁閥

SRU
三口二位置
電磁閥

SRUB
三口二位置
底座型電磁閥

SRK
電磁閥

SF500
聯座型
電磁閥

SK
電磁閥

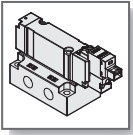
SNK
側面孔式樣
電磁閥

SKU
三口二位置
電磁閥

SV
電磁閥

SN
電磁閥

SV310
三口二位置
電磁閥

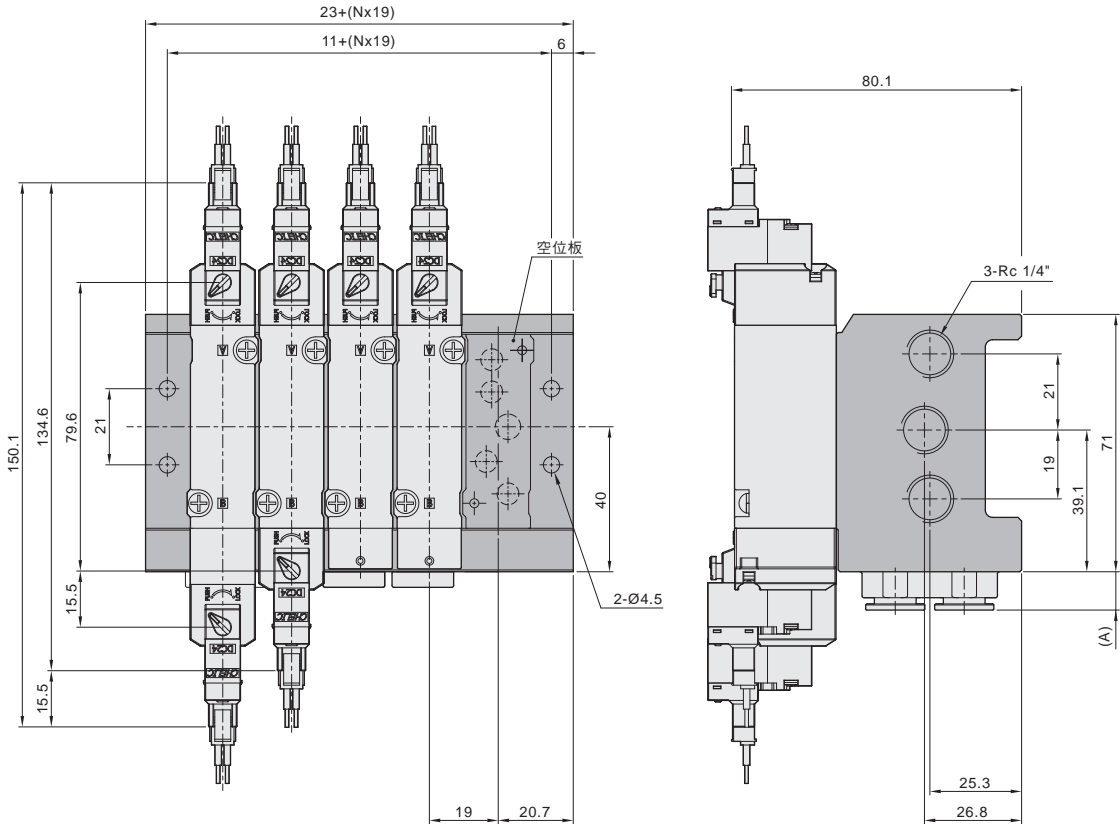


SRB 系列 底座型電磁閥 — SRB 700

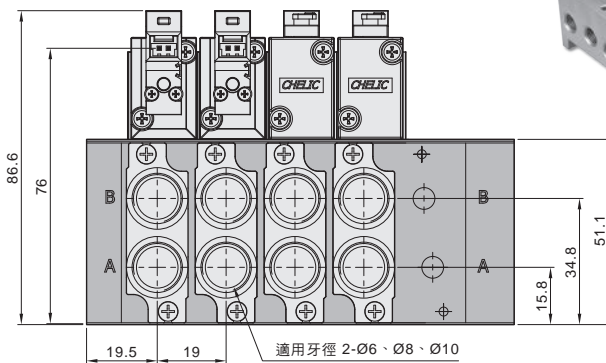
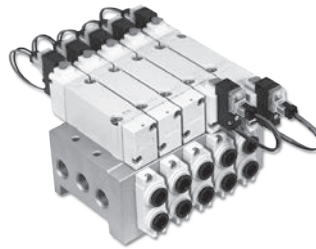
外觀圖形尺寸 / 聯座型式

氣立可空氣壓設備

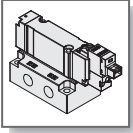
SRB 700 系列 - 附接頭型式 底部排氣聯座尺寸



● 註:空位板為預留電磁閥使用之
暫存位置用, 附防漏橡膠墊片。



規格	A
SRB 7100-C6	5.4
SRB 7100-C8	5.6
SRB 7100-C10	10.9



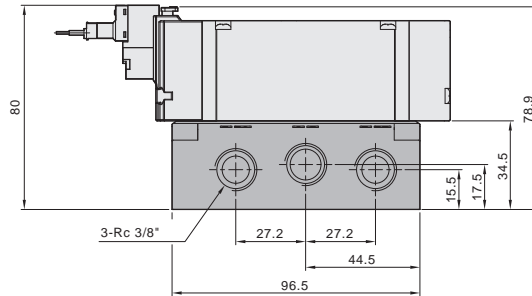
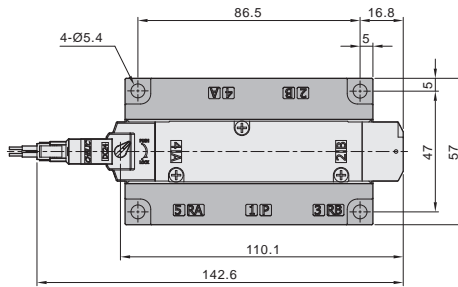
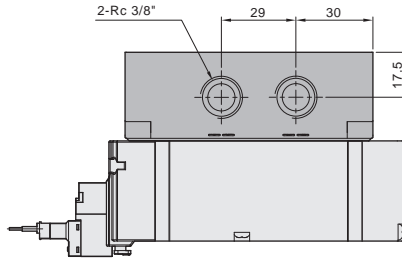
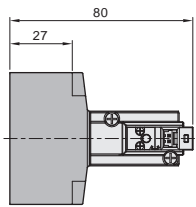
SRB 系列 底座型電磁閥 — SRB 900

外觀圖形尺寸 / 標準型

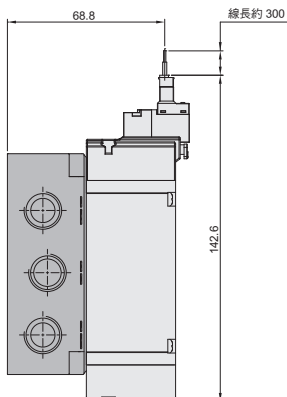
CHELIC PNEUMATIC

SRB 9103

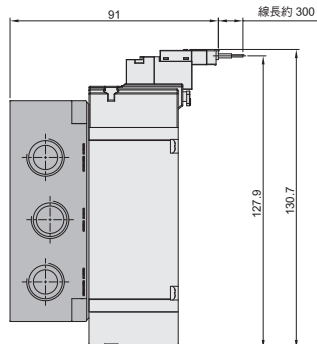
底部排氣單體底座型
單線圈 五口二位置



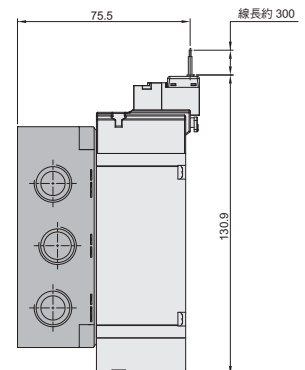
L 型出線型式 - L



T 型出線型式 - T



W 型出線型式 - W



SM
電磁閥

SMB
底座型
電磁閥

SMU
三口二位置
電磁閥

SMUB
三口二位置
底座型電磁閥

SR
電磁閥

SRB
底座型
電磁閥

SRU
三口二位置
電磁閥

SRUB
三口二位置
底座型電磁閥

SRK
電磁閥

SF500
聯座型
電磁閥

SK
電磁閥

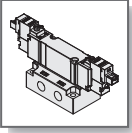
SNK
側面孔式樣
電磁閥

SKU
三口二位置
電磁閥

SV
電磁閥

SN
電磁閥

SV310
三口二位置
電磁閥



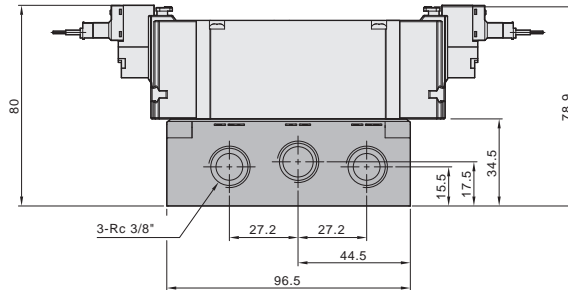
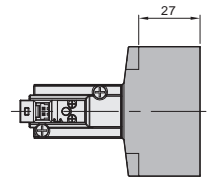
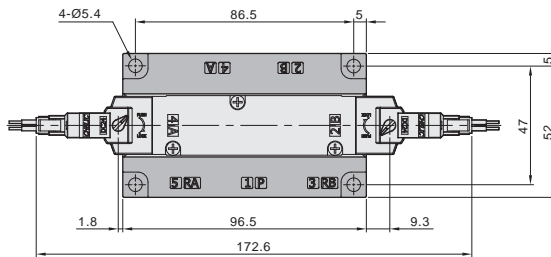
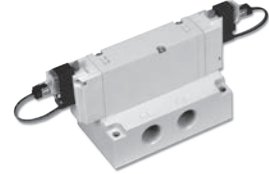
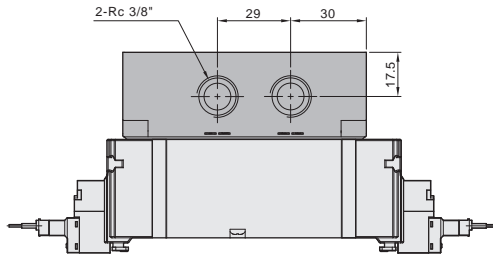
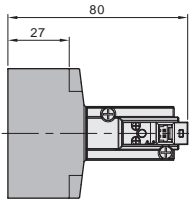
SRB 系列 底座型電磁閥 — SRB 900

外觀圖形尺寸 / 標準型

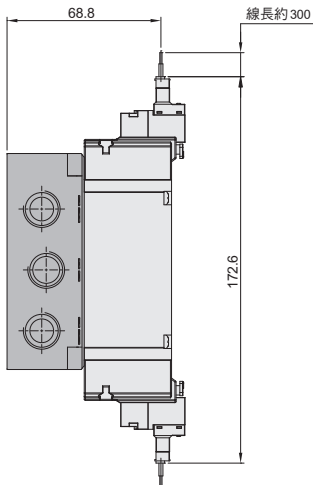
氣立可空氣壓設備

SRB 9203

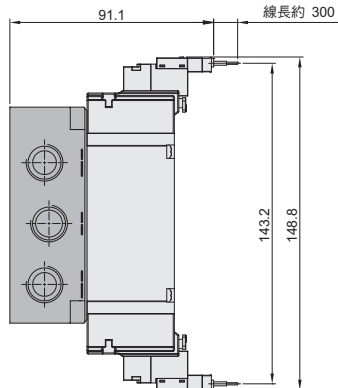
底部排氣單體底座型
雙線圈 五口二位置



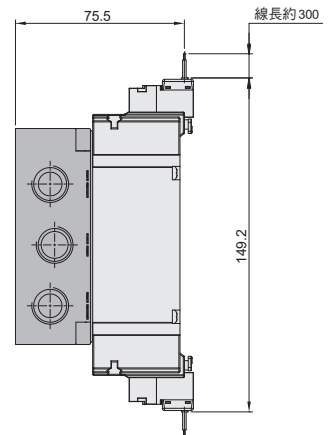
L 型出線型式 - L

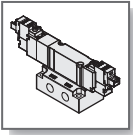


T 型出線型式 - T



W 型出線型式 - W





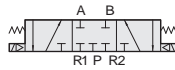
SRB 系列 底座型電磁閥 — SRB 900

外觀圖形尺寸 / 標準型

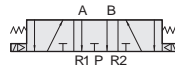
CHELIC PNEUMATIC

- SRB 9(3)03
- SRB 9(4)03
- SRB 9(5)03

底部排氣單體底座型
雙線圈 五口三位置



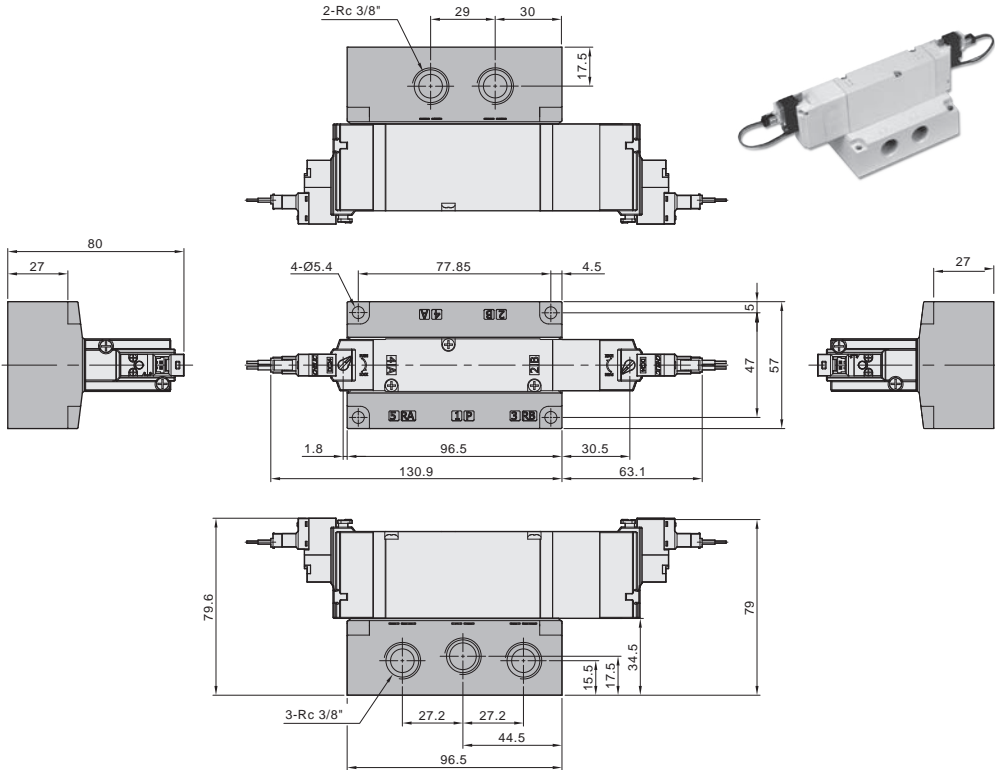
SRB 9(3)03 (中閉型) N.C.



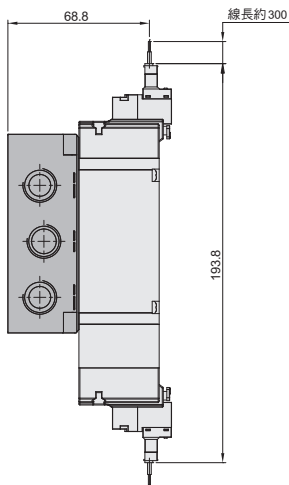
SRB 9(4)03 (中排型) N.F.



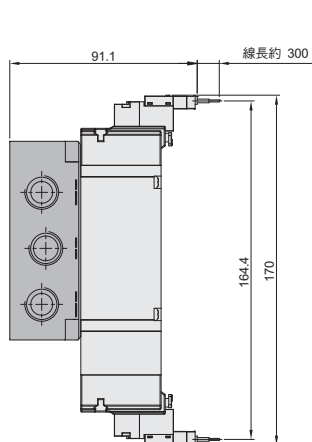
SRB 9(5)03 (中閉型) N.O.



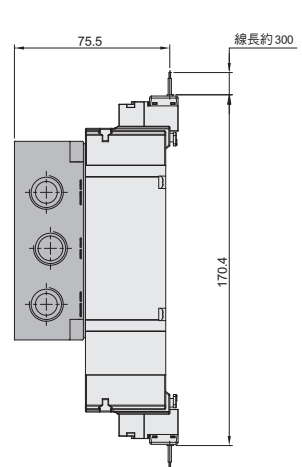
● L 型出線型式 - [L]



● T 型出線型式 - [T]



● W 型出線型式 - [W]



SM
電磁閥

SMB
底座型
電磁閥

SMU
三口二位置
電磁閥

SMUB
三口二位置
底座型電磁閥

SR
電磁閥

SRB
底座型
電磁閥

SRU
三口二位置
電磁閥

SRUB
三口二位置
底座型電磁閥

SRK
電磁閥

SF500
聯座型
電磁閥

SK
電磁閥

SNK
側面孔式樣
電磁閥

SKU
三口二位置
電磁閥

SV
電磁閥

SN
電磁閥

SV310
三口二位置
電磁閥

MEMO

氣立可空氣壓設備

A large grid of graph paper for taking notes, consisting of 20 columns and 30 rows of small squares.