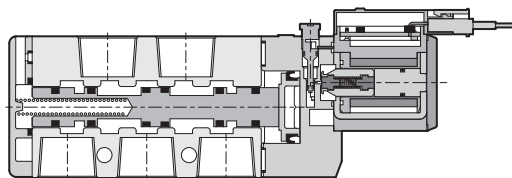
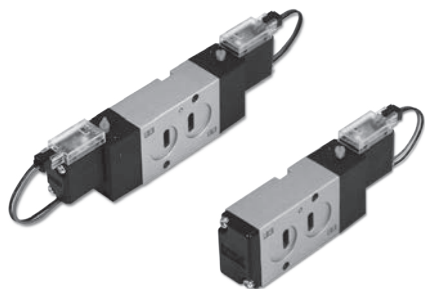


SNK 系列 — 600、800 電磁閥

作動規格表與訂購稱呼說明

CHELIC PNEUMATIC

◀ 內部結構圖

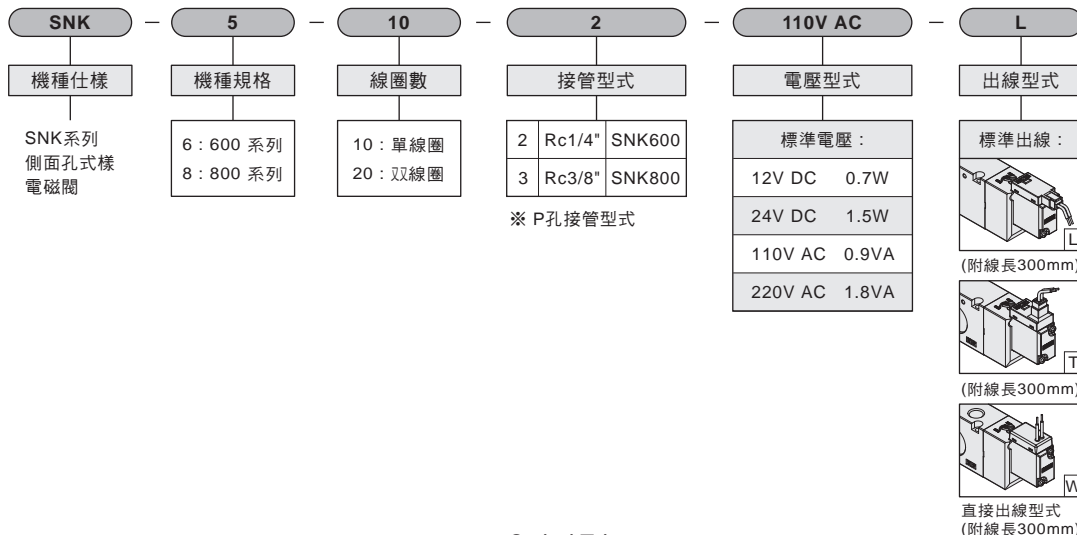


◀ 規格表

項目	機種	SNK-6102	SNK-6202	SNK-8103	SNK-8203
使用流體		空氣			
使用壓力範圍	kgf/cm ² (Kpa)	1.5 ~ 7 (150 ~ 700)			
使用溫度範圍	°C	0 ~ 60			
切控方法		空氣導引			
氣口數及位置		5 口 2 位置		5 口 2 位置	
閥仕様	mm ² (CV)	常閉型			
有效斷面積		12 (0.67)		14 (0.78)	
手押按鈕		手壓旋轉固定			
連接口徑		Rc 1/4"		Rc 3/8"	
潤滑		自由供給方式			

※ 註：可接受NPT牙訂製品。

◀ 訂購稱呼代號



SM
電磁閥

SMB
底座型
電磁閥

SMU
三口二位置
電磁閥

SMUB
三口二位置
底座型電磁閥

SR
電磁閥

SRB
底座型
電磁閥

SRU
三口二位置
電磁閥

SRUB
三口二位置
底座型電磁閥

SRK
電磁閥

SF500
聯座型
電磁閥

SK
電磁閥

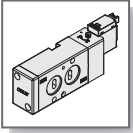
SNK
側面孔式樣
電磁閥

SKU
三口二位置
電磁閥

SV
電磁閥

SN
電磁閥

SV310
三口二位置
電磁閥



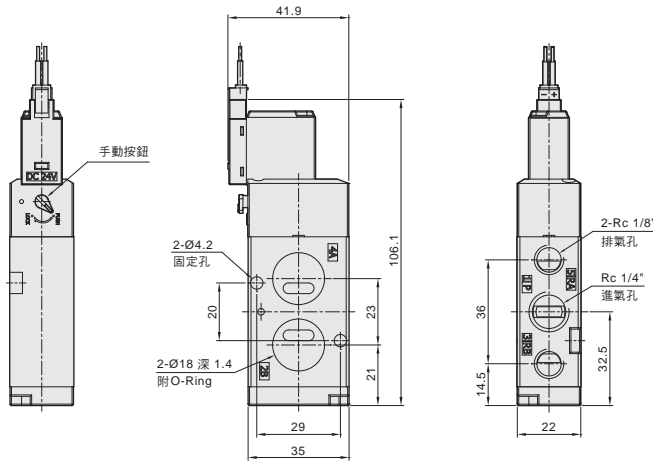
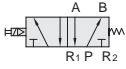
SNK 系列 電磁閥 — SNK 600

外觀圖形尺寸

氣立可空氣壓設備

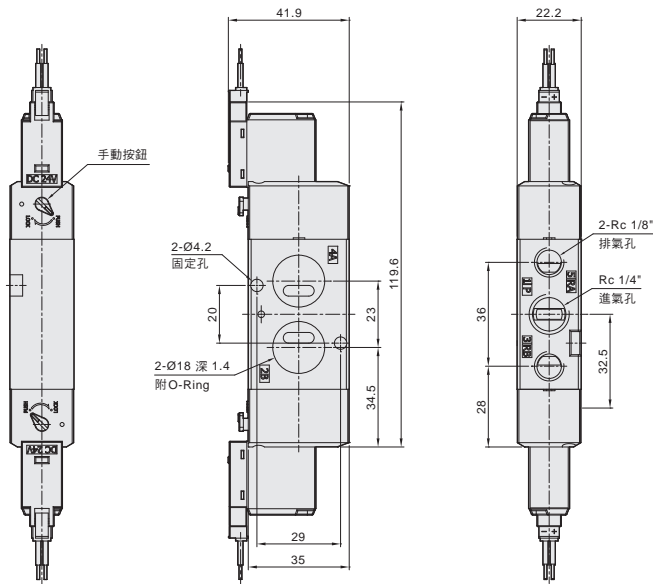
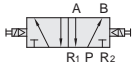
SNK-6102 系列

單線圈 五口二位置

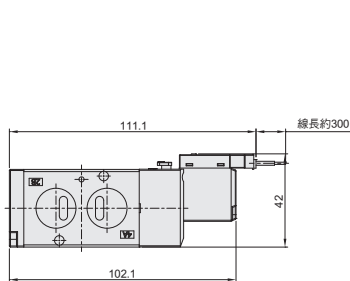


SNK-6202 系列

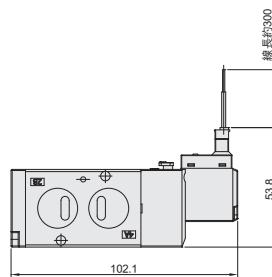
雙線圈 五口二位置



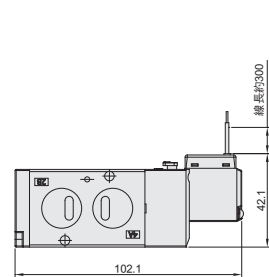
L 型出線型式 - L

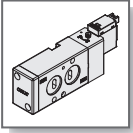


T 型出線型式 - T



W 型出線型式 - W





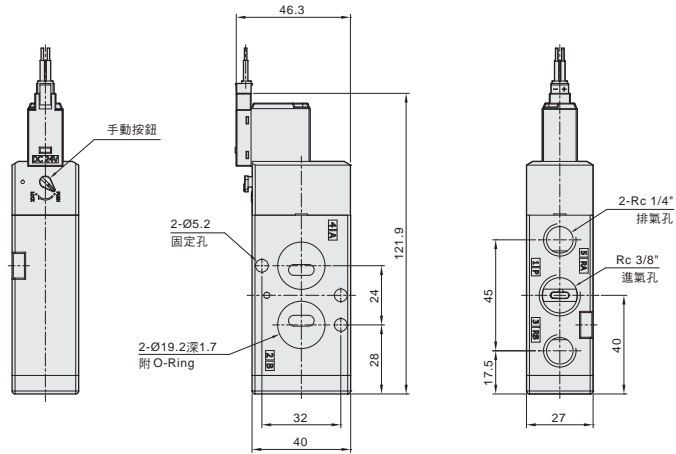
SNK 系列 電磁閥 — SNK 800

外觀圖形尺寸

CHELIC PNEUMATIC

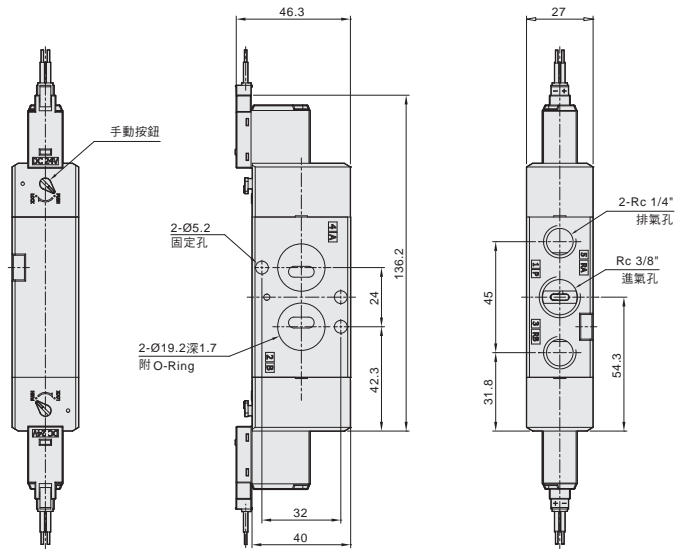
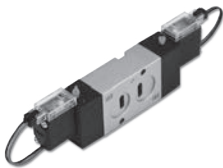
SNK-8103 系列

單線圈 五口二位置

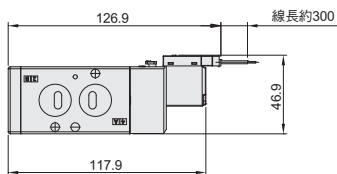


SNK-8203 系列

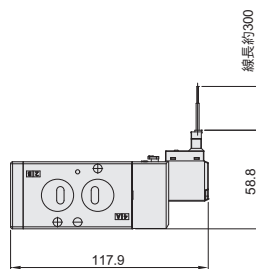
雙線圈 五口二位置



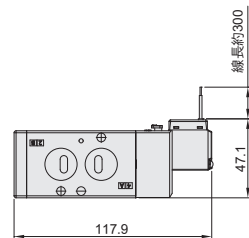
L 型出線型式 - L



T 型出線型式 - T



W 型出線型式 - W



SM
電磁閥

SMB
底座型
電磁閥

SMU
三口二位置
電磁閥

SMUB
三口二位置
底座型電磁閥

SR
電磁閥

SRB
底座型
電磁閥

SRU
三口二位置
電磁閥

SRUB
三口二位置
底座型電磁閥

SRK
電磁閥

SF500
聯座型
電磁閥

SK
電磁閥

SNK
側面孔式樣
電磁閥

SKU
三口二位置
電磁閥

SV
電磁閥

SN
電磁閥

SV310
三口二位置
電磁閥

MEMO

氣立可空氣壓設備

A large grid of graph paper for taking notes, consisting of 20 columns and 30 rows of small squares.